

附件 3

江苏省固体（危险）废物 跨省（市）转移实施方案

申请单位： 新阳科技集团有限公司 （公章）



填报日期： 2023.11.10

江苏省环境保护厅制

申请者声明

我代表申请单位郑重承诺：本实施方案所填资料是完整的和真实的。转移的危险废物名称、类别、代码、数量与实际相符。危险废物接受单位具备相应的处置利用能力和污染防治措施。委托有资质单位进行运输并按照制定的运输路线运输，保证转移的废物均到达接收单位进行安全处置处理，对转移过程中可能产生的环境风险提出合理的控制措施，实行跨省（市）转移网上报告，承担转移全过程监控责任。

法人代表签字：

2023年 11月 10日



第一部分：拟转移废物基本情况

表 1 废物产生情况

废物产生企业概况（企业投产时间、主要经营范围及规模）

新阳科技集团有限公司原名常州新日化学有限公司，2013 年 10 月变更至现名，公司位于江苏常州滨江经济开发区滨江新材料产业园内。

新阳科技集团有限公司在江苏常州滨江经济开发区滨江化学工业园内分为东、西两个厂区，东厂区占地面积 224999m²，西厂区占地面积 209062m²。

东厂区现役装置有：25 万吨/年乙苯——苯乙烯联合装置、25 万吨/年粗苯加氢装置、10 万吨/年苯酐装置和 18 万吨/年不饱和聚酯树脂装置。

西厂区现役装置有：60 万吨/年乙苯及 30 万吨/年苯乙烯联合装置。

西厂区 6 万吨/年丁烷法顺酐装置。

产品及产废情况

产品情况			产生危险废物情况	
产品名称	主要成分化学名	年产量（吨）	废物名称	年产生量（吨）
苯	苯	189580	废预加氢催化剂	12 吨/3 年
			废主加氢催化剂	30 吨/3 年
			粗苯加氢残液	3 吨/年
			聚合物	4 吨/年
			泵机过滤器清理物	1 吨/年

表 2 与申请转移废物相关的生产工艺

文字描述及工艺流程图

①脱重（减压塔）

来自现有罐区的粗苯经进料换热器与加氢反应产物换热升温至 70~80℃ 进入减压塔，脱除原料中的重组分。塔底残油（副产品重质苯）采出冷却后送出装置界区去公司现有罐区重苯罐；塔顶物料（加氢原料油<轻苯>，主要含 C8 及 C8 以下烷烃、烯烃、环烷及芳烃等）冷却后送预蒸发器。因原料中含易聚合烯烃（如苯乙烯等）组分，工艺中注入阻聚剂，防止聚合堵塔。减压塔脱重产生废气 G1*。

②加氢

加氢原料油（轻苯）首先与循环氢气混合，然后进入预蒸发器与主反应产物换热，再进入多段蒸发器，并经预反应器进料蒸汽加热器加热后送预反应器，在工艺规定温度、压力条件下，进行双烯烃及部分单烯烃催化加氢反应（预加氢反应器反应床层温度 190~200℃、压力 2.8MPa）。

预加氢催化剂一次装填 6 吨，3 年更换，产生废催化剂 S1*。

预加氢反应产物经电加热器加热后进入主反应器，在工艺规定温度、压力条件下（主加氢反应器反应床层温度 280~310℃、压力 2.8MPa），将预加氢反应产物中所含的有机硫（噻吩、二硫化碳等）催化加氢转化为无机硫，有机氮催化加氢转化为无机氮。

主加氢催化剂一次装填 15 吨，3 年更换，产生废催化剂 S2*。

③高压分离

主反应加氢产物经与主反应换热器、预蒸发器等换热系统换热后再经反应器产品冷却器冷却进入高压分离器，由于主反应加氢产物在冷却过程中会有 NH₄HS 等盐类物质析出，故需注入水（水来自含盐废水处理后的回用水，不足部分由供水管网补给），以防止铵盐沉积。高压分离器为三相分离器，设排气口、工艺水排出口和液（油）相排出口。

高压分离器产生的气相（主要含大量氢气及少量烃化物）进入循环气体槽与来自循环氢压缩机的循环氢及来自新氢压缩机的新氢混合，经分液后送循环氢压缩机升压后作为循环氢返回加氢反应系统。循环气体槽排液（烃化物）送减压塔。

本装置设循环氢、新氢压缩机组，循环氢压缩机是该装置系统气体循环动力（循环氢压缩机进口压力 2440kPa、温度 41.4℃，出口压力 3450kPa，出口温度 99.6℃）。

高压分离器水相为含铵盐废水 W1*。

高压分离器油相为苯、甲苯、二甲苯（BTXS）加氢油，排出的加氢油送水洗罐洗盐后送稳定塔原料预热器与 BTX 分离塔采出苯换热后送稳定塔，洗盐产生含铵盐废水 W2*。

④稳定（含气体塔）

高压分离罐排出的 BTXS 加氢油与 BTX 分离塔采出苯换热后送稳定塔，同时老装置 BTXS 加氢油也一并送入新装置稳定塔，稳定塔顶气相冷凝后进入回流罐全回流操作，稳定塔釜液送 BTX 分离塔。稳定塔回流罐气相送气提塔，稳定塔回流罐产生废水 W3*。

稳定塔顶回流罐气相物料（主要含苯、非芳烃、硫化氢、氨等）进入气提塔，气提塔顶气相经冷凝进回流罐全回流操作，气提塔顶回流罐气相经冷却（制冷工质乙二醇）进一步回收烃化物返至回流罐，降低消耗，不凝含硫尾气 G2*送环保装置进行处理，气提塔回流罐产生废水 W4*。

气提塔釜液送现有装置萃取塔处理（脱非芳），实现耦合生产。

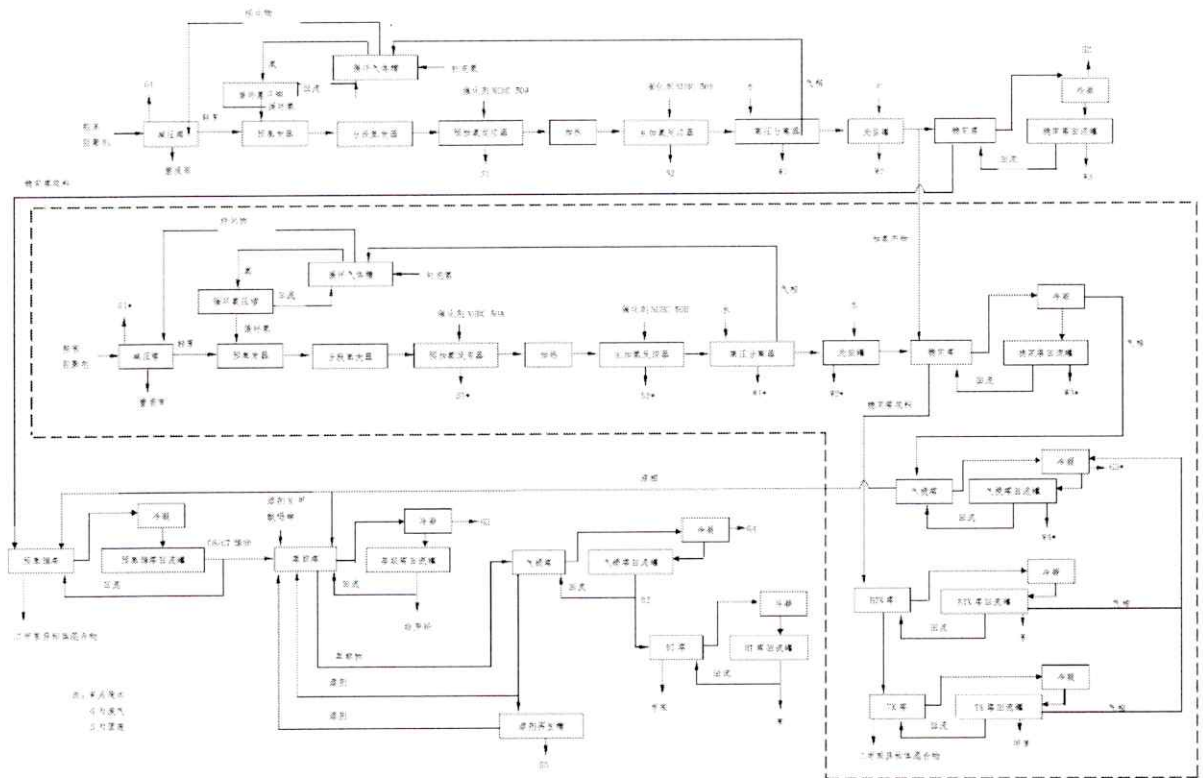
⑥BTX 分离

来自稳定塔塔釜液（加氢脱硫后的加氢油）进入 BTX 分离塔，在 BTX 分离塔侧线采出苯馏分（因苯馏分中含少量烷烃和环烷烃等非芳烃，故回流罐内苯纯度较低，而 BTX 分离塔第五块塔板苯纯度相对较高，因此采用侧线采出苯）与稳定塔进料换热，并经冷却后送出装置界区去公司储罐区现有纯苯罐。

BTX 分离塔顶气相冷凝后进入回流罐，因 BTX 塔顶回流罐内含少量不凝非芳，为避免非芳富集影响 BTX 塔的稳定操作，连续将此股不凝非芳直接送稳定塔处理。

BTX 分离塔釜液（甲苯和二甲苯混合物）送 TX 分离塔。

文字描述及工艺流程图



10/10/10

废物名称	主要组分	相应比例（%）	危害特性	形态
废催化剂	钴		腐蚀性 <input type="checkbox"/>	固态 <input checked="" type="checkbox"/>
	钼		毒性 <input checked="" type="checkbox"/>	半固态 <input type="checkbox"/>
			易燃性 <input type="checkbox"/>	粉末态 <input type="checkbox"/>
			反应性 <input type="checkbox"/>	颗粒态 <input type="checkbox"/>
			感染性 <input type="checkbox"/>	液态 <input type="checkbox"/>

第二部分：废物包装、运输情况

序号	废物名称	包装物（容器）名称	材质	容积	是否有危废标签
1	废预加氢催化剂	铁桶	铁	200L	有
2	废主加氢催化剂	铁桶	铁	200L	有

<p>运输是否符合交管部门运输相关规定（文字描述）</p> <p>一、运输车辆各类证照齐全，均为取得危险废物道路运输经营许可证单位的车辆，可做到防止日晒、雨淋、风吹等环境因素的干扰，所有车辆及人员证件均在检验有效期内。</p> <p>二、公司将危废装上运输车，并检查包装袋等确保无破损。操作员在江苏省危险废物全生命周期监控系统上填写跨省转移联单。</p> <p>三、承运车辆按照规定的运输路线行驶，不得更改运输路线。承运车必须持有有效的道路运输证件。</p> <p>四、运输车需具备：通讯器材、手机，急救箱，干粉灭火器，清洁工具，塑料袋，联络单。运输员职责：</p>

所有承运司机必须经过公安，消防部门和公司的安全培训。必须具备并随身携带：驾驶证，机动车行驶证和道路运输证。所有承运车辆必须车况良好，且具有消防和化学两方面的紧急处理措施，具体包括干粉灭火器，化学防护镜，橡胶手套，工作服，橡胶靴子，防毒面具。不得同车装运其它物品，严禁携带其它人员同乘。不懂得超载危险废物，遵守交通规则，自觉服从交管人员的管理，执行安全行车规定，运输时严格执行指定的行驶路线与时间，行驶中保持安全距离，严禁高速行驶，严禁停靠人口稠密、交通要道等地区。进入厂区后，严格遵守公司规定，服从人员指挥，严禁在厂区内任意走动。

五、公司派人同车押运危险废物至接收单位直至卸车，并及时了解处置单位对危废处置进度等情况，直至处置结束，做好跟踪记录。

运输方式： 道路 铁路 水路

运输路线文字描述：（写明途经省、市、县（区），附路线图）

途径省市：江苏省常州市—江苏省扬州市—安徽省宿州市—安徽省亳州市—河南省郑州市

详细路线：新阳科技集团有限公司

从新阳到龙江路，行驶 50 米，左转，进入龙江路，行驶 220 米

右转，进入 G346，行驶 3.8 公里，直行，进入德胜河桥，行驶 120 米

直行，进入 G346，行驶 1.1 公里，直行，进入灵清桥，行驶 30 米

直行，进入 G346，行驶 2.2 公里，直行，进入灵桥，行驶 60 米

直行，进入 G346，行驶 500 米，靠右前方行驶，从 G346 到江宜高速，行驶 1.3 公里

直行，进入江宜高速，行驶 58.7 公里，直行，进入京沪高速，行驶 8.1 公里

靠右前方行驶，进入丁伙枢纽，行驶 2.0 公里，直行，进入启扬高速，行驶 23.1 公里

靠右前方行驶，进入蜀冈枢纽，行驶 80 米，直行，进入启扬高速，行驶 40 米

直行，进入蜀冈枢纽，行驶 1.2 公里，直行，进入新扬高速，行驶 21.2 公里

直行，进入宿扬高速，行驶 56.8 公里，直行，进入新扬高速，行驶 100.3 公里

靠右前方行驶，进入泗洪北枢纽，行驶 1.7 公里

直行，进入盐洛高速，行驶 372.7 公里

向右前方行驶，从盐洛高速到安罗高速，行驶 1.2 公里

靠左前方行驶，进入安罗高速，行驶 36.2 公里

靠右前方行驶，从安罗高速到兰南高速，行驶 1.4 公里

靠右前方行驶，进入兰南高速，行驶 5.5 公里

靠右前方行驶，从兰南高速到 S319，行驶 700 米，左转，进入 S319，行驶 20 米

直行，进入毛石路，行驶 4.3 公里，左转，进入长南路，行驶 11.2 公里

右转，从长南路到 G240，行驶 3.9 公里，右转，进入 G240，行驶 1.9 公里

直行，进入汶河桥，行驶 30 米，请直行，进入 G240，行驶 2.3 公里

直行，进入洧川大桥，行驶 150 米，请直行，进入 G240，行驶 1.4 公里

河南省吉程再生资源利用有限公司

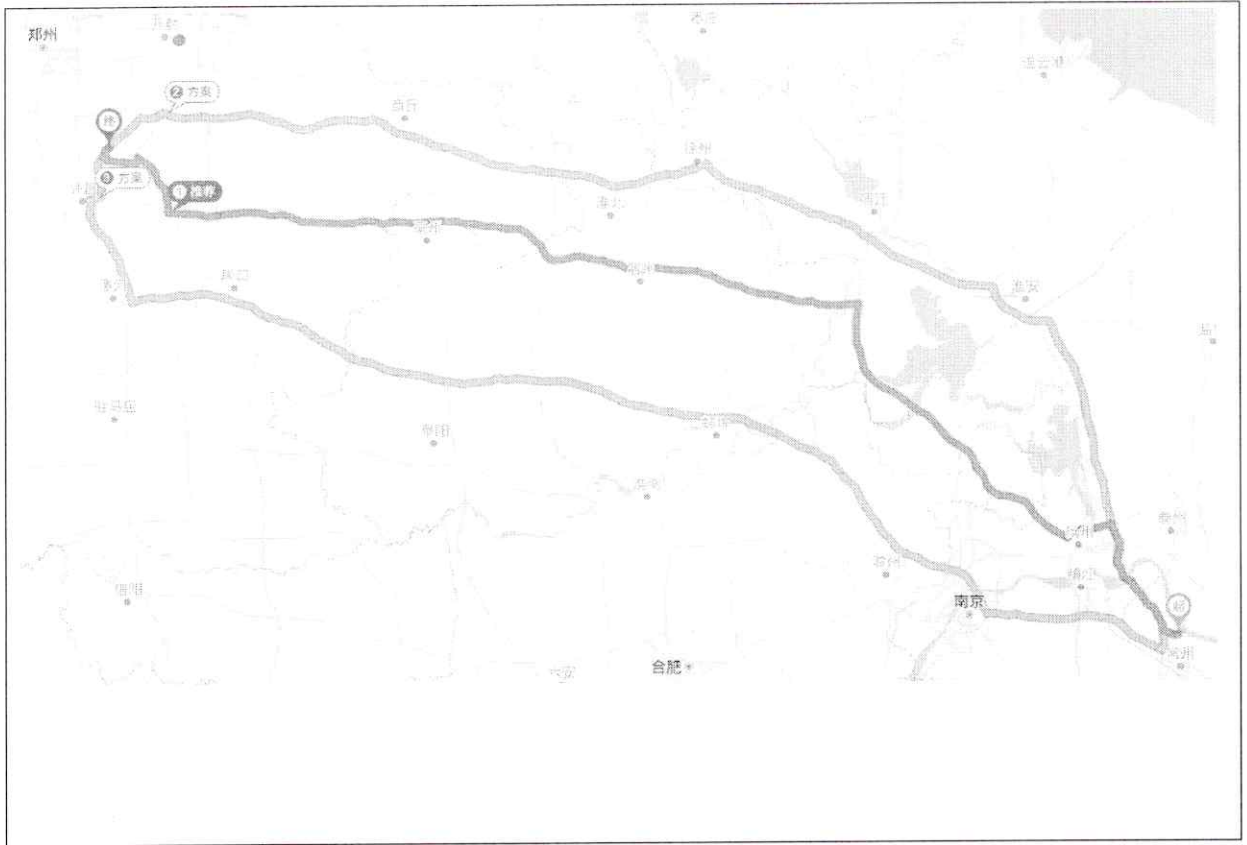


表 3 转移的污染防治、安全防护和应急措施

1、运输过程中的污染防治措施以及按照要求配备的相应污染防治设备

危险废物装车过程，要检查每包危废的包装是否完好、桶口是否扎紧；装车驾驶员等要用雨布对车辆做好防雨、防风、防漏、防晒等措施，确保危险废物不受到雨水等淋湿，也不会发生撒漏等现象；车辆配备有雨布、扫把、簸箕、包装袋等污染防治设备。

2、运输过程中的安全防护措施以及按照要求配备的相应安全防护设备

运输车具备：通讯器材、手机，急救箱，干粉灭火器，清洁工具，塑料袋，联络单。运输员职责：所有承运司机必须经过公安，消防部门和公司的安全培训。必须具备并随身携带：驾驶证，机动车行驶证和道路运输证。所有承运车辆必须车况良好，且具有消防和化学两方面的紧急处理措施，具体包括干粉灭火器，化学防护镜，橡胶手套，工作服，橡胶靴子，防毒面具。不得同车装运其它物品，严禁携带其它人员同乘。不得超载危险废物，遵守交通规则，自觉服从交管人员的管理，执行安全行车规定，运输时严格执行指定的行驶路线与时间，行驶中保持安全距离，严禁高速行驶，严禁停靠人口稠密、交通要道等地区。进入厂区后，严格遵守公司规定，服从人员指挥，严禁在厂区内任意走动。

3、运输过程中的应急预案以及按照要求配备的相应应急设备

一、 火灾

如在运输废物过程中发生废物着火应立即将车辆停靠在路边，司机和全体押运人员应全部下车，并使用干粉灭火器进行灭火，同时疏散周围车辆和人员，如火势不能控制时应立即拨打119报警电话，请求支援。

二、 危险废物泄漏

如在运输路途中发生废物泄漏应立即穿戴好相应的安全防护用品，并迅速使用车内的泄漏应急物品进行包围，收集包装后堆放在车上，防止泄漏物扩散，如发生大量泄漏应立即拨打110报警，并请求当地环保局，安全生产监督管理局，卫生局的支援，如发生人员伤亡，立即拨打122，迅速就医。在此期间作好现场保护，防止其它车辆和人员进入危险区域，以免造成更大的损失。如在废物装卸过程中发生废物泄漏应立即穿戴好相应的安全防护用品，并迅速使用泄漏应急物品进行包围和收集，防止泄漏物扩散，同时立即向相关负责人员报告，并听从指挥。

第三部分 废物处理处置情况

表 1 接受单位基本情况

单位名称：河南省吉程再生资源利用有限公司

危废经营许可证编号：豫环许可危废字 194 号

有效期：2028 年 1 月 13 日

该企业经营具体危险废物类别为：

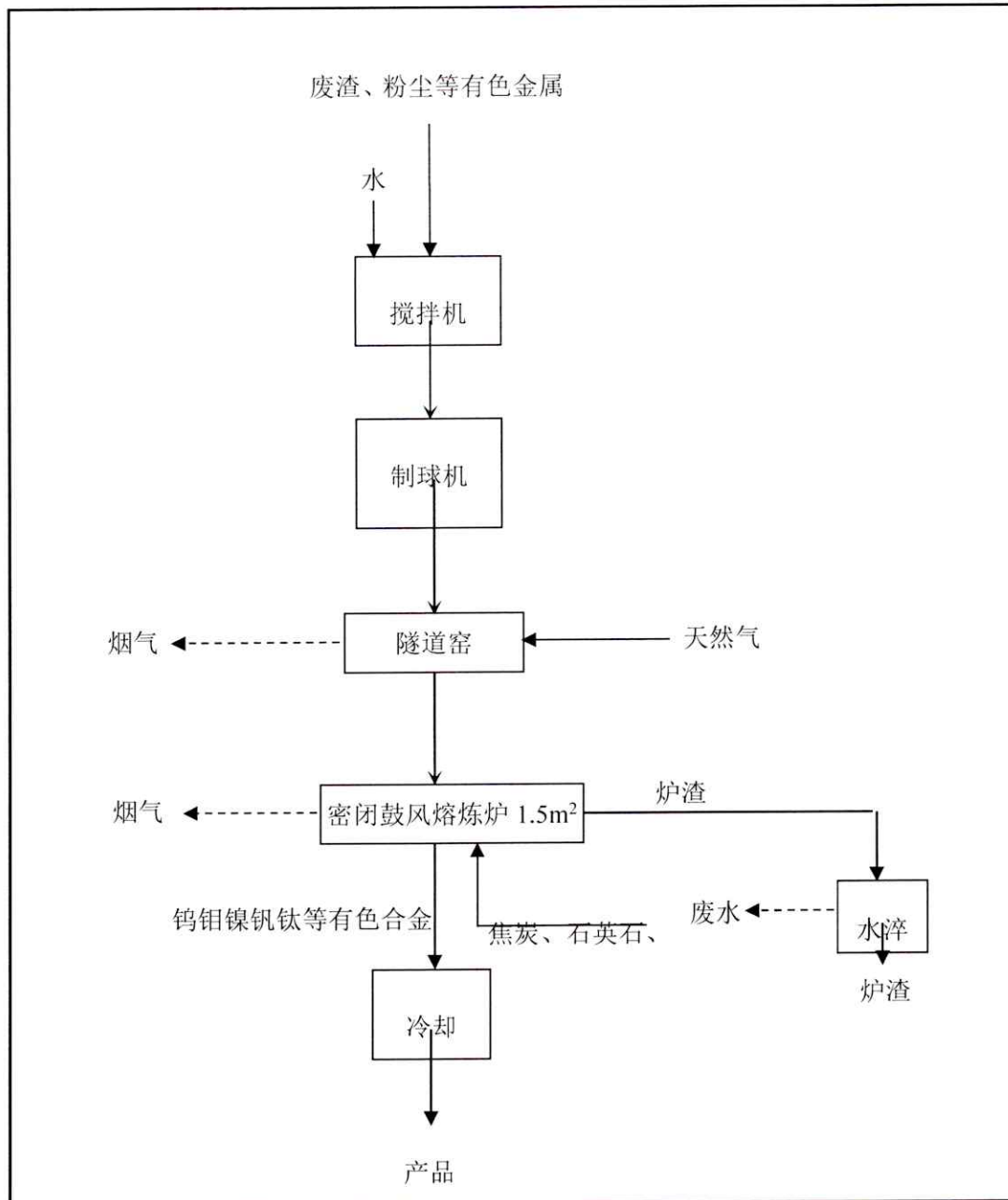
HW06、HW17、HW22、HW23、HW46、HW48、HW49、HW50。

该企业经营具体危险废物代码为：

900-405-06、336-052-17、336-054-17、336-055-17、336-058-17、336-062-17、304-001-22、336-103-23、
312-001-23、261-087-46、384-005-46、900-037-46、321-002-48、321-004-48、321-005-48、321-008-48、
321-010-48、321-011-48、321-012-48、321-014-48、321-016-48、321-017-48、321-018-48、321-027-48、
321-028-48、900-041-49；251-016-50、251-017-50、251-018-50、251-019-50、261-151-50、261-152-50、
261-153-50、261-154-50、261-155-50、261-156-50、261-157-50、261-158-50、261-159-50、261-160-50、
261-161-50、261-162-50、261-163-50、261-164-50、261-165-50、261-166-50、261-167-50、261-168-50、
261-169-50、261-170-50、261-171-50、261-172-50、261-173-50、261-174-50、261-175-50、261-176-50、
261-177-50、261-178-50、261-179-50、261-180-50、261-181-50、261-182-50、261-183-50、263-013-50、
271-006-50、275-009-50、276-006-50、772-007-50 、900-049-50（以上均不包含液态）。

表 2 与接收废物相关的处理处置情况

文字描述及工艺流程图
工艺流程简述



含钨、钼、钴钼、钒钛、

镍、等有色金属物料生产工艺

配料：外购的含镍废渣，粉尘，含钨、钼、钴钼、钒钛、镍废催化剂等原料存放于厂内的原料库中，铁屑、石灰石、石英石、焦炭等原料存放于厂内的一般原料库中。首先将各类原料按照原料控制配比（编织袋包装）由铲车运到配料站，由抓斗加入料仓中，通过精准称量后配料。

烘干工序在生产车间进行，采用隧道窑进行生产，隧道窑采用天然气燃烧产生的高温烟气来对物料进行烘干，高温烟气来自于燃烧器。燃烧器出口烟气（隧道窑进口烟气）温度不低于 900℃，隧道窑出口温度 150℃。经烘干后的物料进入下步工序。在烘干工段，物料在隧道窑中，通过高温烟气在 900℃左右，废金属原料带入的少量有机物则被氧化去除。隧道窑出口采用引风机引风，将废气引至除尘脱硫设施处理后排放。

熔炼工序采用 1 密闭鼓风机台熔炼炉（1.5m²）进行生产。烘干后的物料通过抓斗机送入熔炼炉，同时投入部分石英石、石灰石作为助熔剂，以天然气为能源进行加热，炉温控制在 2200~2400℃，炉料在炉内迅速完成加热、还原、熔化等熔炼过程，熔炼后的金属液镍合金含量为 90%以上，液态合金和炉渣在熔炼炉内根据密度不同进行分离，炉渣由放渣口连续排出，经过水淬后送渣库（一般暂存间）暂存。熔炼过程产生的废气从废气口排放。熔炼过程主要为熔融过程，通过高温使钨钼镍等有色金属合金熔融为液态，和浮渣分离。

第四部分 上年度固体（危险）废物跨省转移情况

出厂日期	转移批次	联单编号	废物名称	类别/代码	转移量（吨）	运输单位	车号	接收单位	接收日期
/	/	/	/	/	/	/	/	/	/

注：每种废物请填写合计量

首次申请不需填写