

江苏省固体（危险）废物 跨省（市）转移实施方案

申请单位：常州厚发环保科技有限公司(公章)

填报日期：2022年1月11日



江苏省环境保护厅制

申请者声明

我代表申请单位郑重承诺：本实施方案所填资料是完整的和真实的。转移的危险废物名称、类别、代码、数量与实际相符。危险废物接受单位具备相应的处置利用能力和污染防治措施。委托有资质单位进行运输并按照制定的运输路线运输，保证转移的废物均到达接收单位进行安全处置处理，对转移过程中可能产生的环境风险提出合理的控制措施，实行跨省（市）转移网上报告，承担转移全过程监控责任。

法人代表签字：

2022年1月11日



表 2 与申请转移废物相关的生产工艺

文字描述及工艺流程图

含铜污泥干化处理工艺说明：

入厂检测：含铜污泥原料由专用运输车辆运至厂区含铜污泥原料堆场卸货区，卸货前根据原料危废批次情况进行检测，检测含铜污泥中含水率、总铜及其他重金属成分含量，对比本项目设置的指标要求，经检测不合格的原料危废直接返回上游企业，检验合格的原料危废方可入厂进行处理。

暂存：原料危废入厂后暂存于厂内含铜污泥原料堆场，含铜污泥于堆场暂存期间，污泥中残留的少量游离态氨挥发产生挥发气（G1：NH₃）。

上料：人工利用叉车将吨袋包装的污泥驳至漏斗仓正上方，拉开吨袋底部的拉链，吨袋中污泥利用自身重力落入漏斗仓；部分底部无拉链的吨袋则直接将吨袋底部划破后落料，破损的吨袋不再循环使用，此过程产生少量废吨袋（S1）。本项目于上料区地面设置污泥收集槽，上料过程少量散落的污泥可利用该收集槽收集，控制上料过程污泥的“跑、冒、滴、漏”问题，收集槽内收集的污泥定期清理。漏斗仓底部设有螺杆输送机，污泥由输送机及不锈钢传送带匀速送入烘干机内部进行烘干。本项目漏斗仓带有搅拌功能，原料污泥如果有成团状的大块料，可在仓内进行简单搅拌，可以起到破碎缓冲的作用；由于污泥含水率较高，搅拌幅度低，且上料为持续的过程，物料停留时间短，故搅拌工段产生的粉尘及臭气量极少，本次不予量化统计。

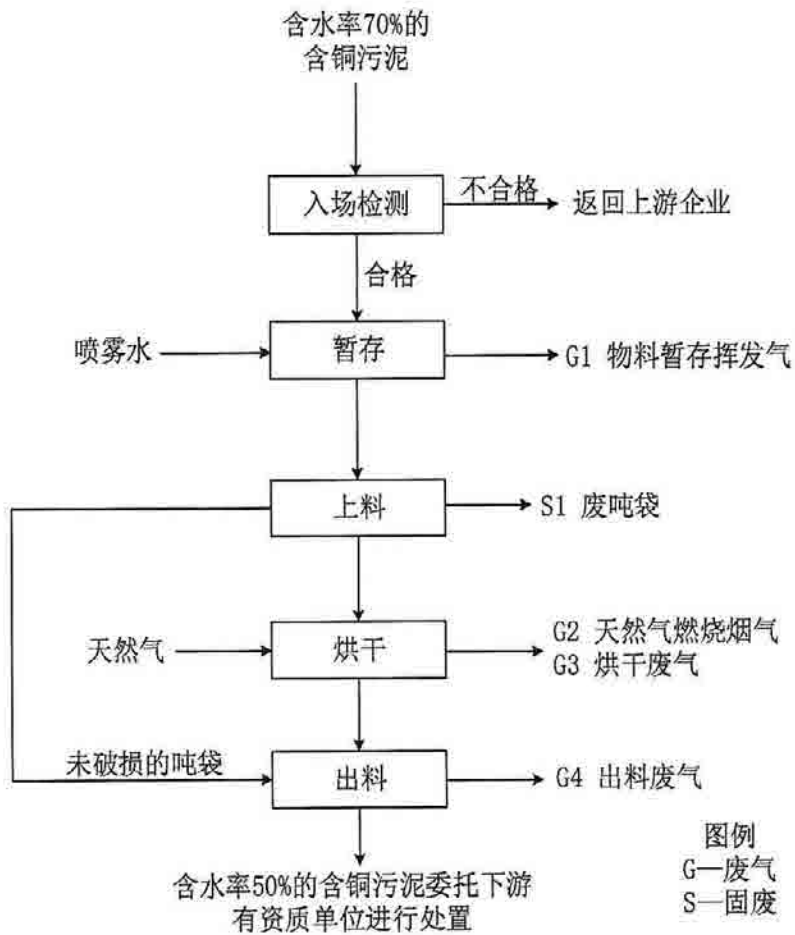
烘干：本项目烘干采用一体化全自动设备，分燃烧室及回转式干化炉。首先将天然气及空气按比例调节预混合后进入燃烧室燃烧，然后将燃烧产生的热烟气直接通过密闭管道送入干化炉对物料进行干化；干化炉配套有循环水冷装置对炉内烘干温度进行控制，使炉内维持约 120℃的烘干温度；热烟气进入干化炉后与物料直接接触加热，使物料中水分被最大程度的蒸发。本次干化设备单批次物料干化时间约 60min；工作量饱和时，设备连续干化量可达 100t/d，干化后污泥含水率可控制在 50%左右。烘干工段产生的大量水汽同天然气燃烧烟气（G2：SO₂、NO_x、烟尘）及烘干废气（G3：NH₃、SO₂、粉尘（含铜及其化合物、锡及其化合物、锌及其化合物））一并于干化炉顶部的出气口排出。

出料：烘干后的含铜污泥送至出料口持续出料。烘干后含铜污泥温度高达 80℃左右，不宜入袋储存，需对其进行降温冷却处理。本项目通过输送带及密闭输料管对含铜污泥烘干料进行输送，密闭输料管内外壁间设置冷却水对含铜污泥进行间接冷却。含铜污泥于管内输送时，输料管带动物料不间断翻转，增大物料冷却面积，最大程度提高物料的冷却效率，落料时含铜污泥温度可控制在 40℃左右。出料工段含铜污泥温度不高，不考虑臭气的产生；由于含铜污泥烘干料含水率较低，故物料通过重力落袋时会产生一定量粉尘（G4）（含铜及其化合物、锡及其化合物、锌及其化合物）。

减量化后的含铜污泥交由下游有资质单位进行后续处置利用。



流程图：



废物名称	主要组分	相应比例 (%)	危害特性	形态		
含铜污泥烘干料	含铜污泥	50				
			腐蚀性	√	固态	√
			毒性	√	半固态	□
			易燃性	□	粉末态	□
			反应性	□	颗粒态	□
			感染性	□	液态	□

第二部分：废物包装、运输情况

序号	废物名称	包装物（容器）名称	材质	容积	是否有危废标签
1	含铜污泥	吨袋	聚丙烯	1000L	是

表2 废物运输情况

运输是否符合交管部门运输相关规定（文字描述）

承运车辆均有危险废物运营资质，车载北斗设备均正常，驾押人员资质有效齐全，灭火器和所需防护设施齐全，不超限超载，出厂前防扬散的网罩覆盖并用绳索捆托同时毡布遮盖严密，所有程序均合法合规。

危险货物运输（危险废物）运输方式： 道路 铁路 水路

运输路线文字描述：（写明途经省、市、县（区），附路线图）

兹有上饶市兴华运输有限公司、宣城市运发物流有限公司、宣城市勇兆物流有限公司受宣城市富旺金属材料有限公司委托，运输常州厚发环保科技有限公司的固体（危险）废物。拟有本公司专业车辆承运，运输目的地宣城市宣城高新技术产业开发区。车辆由专业驾驶员并配有专业押运员负责押运。行程约为 209.6 公里，3 小时左右，拟定路线图如下，转移路线途径：常州厚发环保科技有限公司（出发地）进入龙城大道，进入江宜高速，进入沪武高速，进入阜溧高速，进入中关村大道，进入长山路，进入 S202，进入 X002，进入溧郎路，进入溧宁高速公路，进入宣城绕城高速公路，到宣城市富旺金属材料有限公司（目的地）

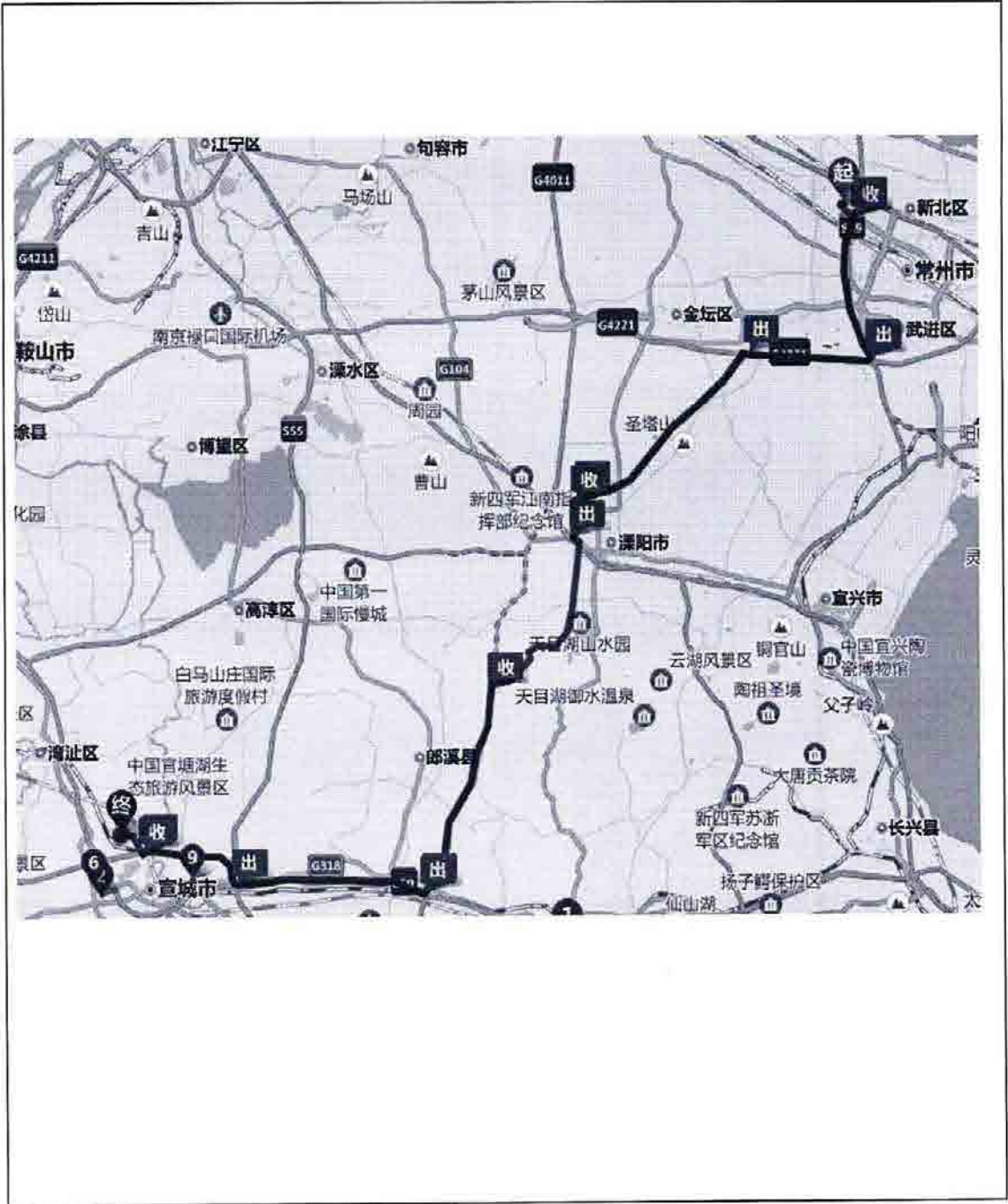


表 3 转移的污染防治、安全防护和应急措施

1.运输过程中的污染防治措施以及按照要求配备的相应污染防治设备

危险废物在运输过程中，驾驶员、押运员需了解危险废物的物理化学性质和应急处理方法。全程录像监控，随车配备：麻袋、三角木、撬棍、桶、钢丝绳、危险品标志牌。警示标志牌等。驾押人员保持手机畅通。

2.运输过程中的安全防护措施以及按照要求配备的相应安全防护设备

危险废物运输过程中，车辆按规定路线行驶，保持车辆平稳，不超载、不超速。定时检查货物包装及车辆状况。车辆配备：千斤顶，钢绳、三角警示牌、手电筒、灭火器、防静电条等安全防护设备。

3.运输过程中的应急预案以及按照要求配备的相应应急设备

危险废物在运输过程中发生交通事故或泄露事故。立即启动公司制定的安全事故应急预案，严格按照预案执行。驾押人员及时通知当地交警 122、消防 119、环保部门要求协助。并通知公司领导按照公司制定的安全事故应急预案进行应急救援。随车携带安全事故应急预案手册，驾押人员保持手机通畅。

第三部分 废物处理处置情况

表1 接受单位基本情况

单位名称：宣城市富旺金属材料有限公司

危废经营许可证编号：341802002

有效期：2021年9月2日至2026年9月1日

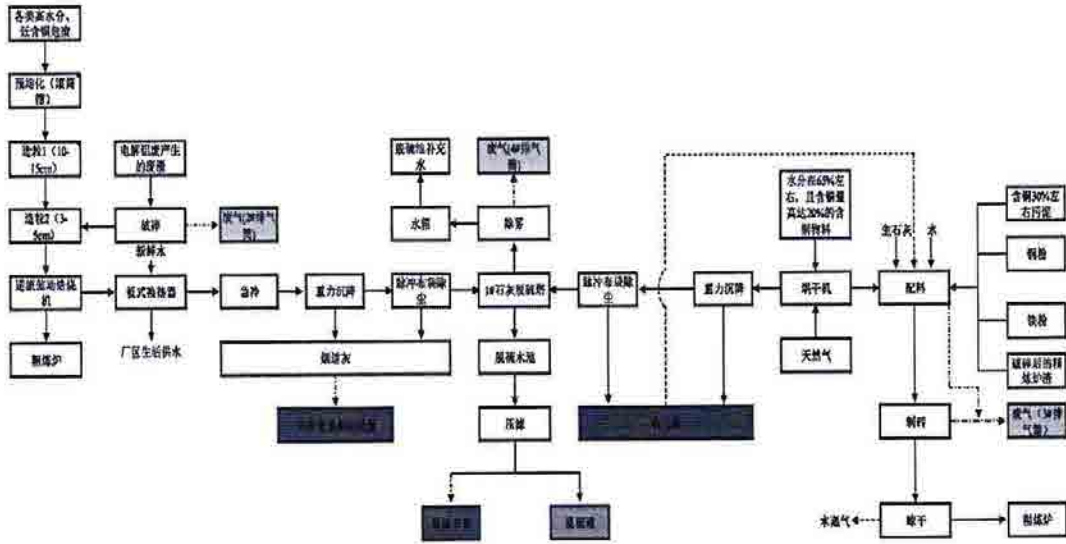
经营核准内容（废物名称、类别、数量）：

表面处理废物（HW17：336-052-17、336-054-17、336-055-17、336-057-17、336-058-17、336-059-17、336-062-17、336-063-17、336-064-17、336-066-17）；含铜废物（HW22：304-001-22、321-101-22、321-102-22、398-004-22、398-005-22、398-051-22）；有色金属冶炼废物（HW48：091-001-48、321-002-48、321-003-48、321-023-48、321-025-48、321-027-48、321-028-48），其他废物 HW49（900-046-49）

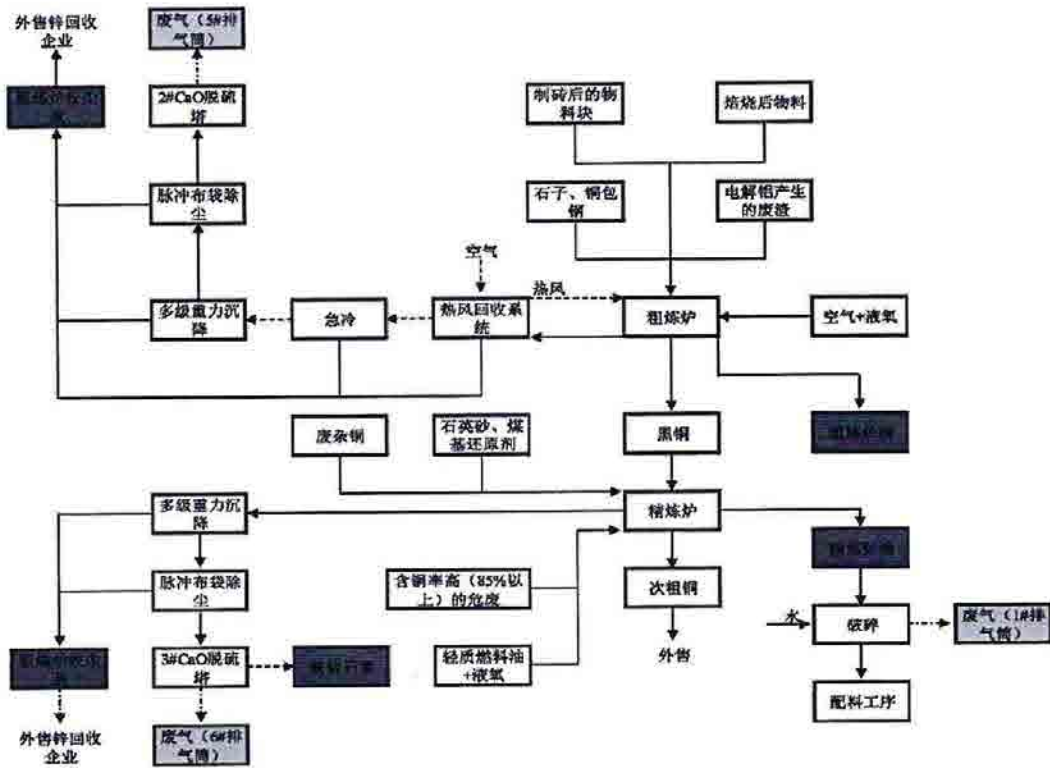
经营规模（吨/年）：166800 吨/年

文字描述及工艺流程图

1、通过预处理烘干、制砖，将含铜污泥和铜粉、石灰等物料制作铜砖（方便物料冶炼），铜砖送粗炼间粗炼炉生产黑铜（含铜约 80%左右），再精炼车间精炼炉生产次粗铜（含铜 97.5%以上），销售铜陵有色金属生产阳极铜；



2、通过预处理焙烧后含铜物料直接送粗炼炉生产黑铜（含铜约 80%左右），再精炼炉精炼生产次粗铜（含铜 97.5%以上），销售铜陵有色金属生产阳极铜；



第四部分 上年度固体（危险）废物跨省转移情况

出厂日期	转移批次	联单编号	废物名称	类别/代码	转移量 (吨)	运输单位	车号	接收单位	接收日期
2021.12.29	9	G2021320400003029	含铜污泥 烘干料	HW22/398-051-22	4.548	宣城市云发物流 有限公司	皖 PC0797	宣城市富旺金属材料有限公司	2021.12.30
2021.12.29	31	G2021320400003024	含铜污泥 烘干料	HW22/398-051-22	16.187	宣城市云发物流 有限公司	皖 PC3957	宣城市富旺金属材料有限公司	2021.12.30
2021.12.29	22	G2021320400003023	含铜污泥 烘干料	HW22/398-051-22	11.978	宣城市云发物流 有限公司	皖 PC2895	宣城市富旺金属材料有限公司	2021.12.30
2021.12.29	30	G2021320400003022	含铜污泥 烘干料	HW22/398-051-22	16.2	宣城市云发物流 有限公司	皖 PB4629	宣城市富旺金属材料有限公司	2021.12.30
2021.12.29	32	G2021320400003017	含铜污泥	HW22/398-051-22	16.556	宣城市云发物流	皖 PC1685	宣城市富旺金属材料有限公司	2021.12.30

2021.12.29	34	G2021320400003019	烘干料	HW22/398-051-22	17.352	宣城市云发物流有限公司	皖PC0499	宣城市富旺金属材料有限公司	2021.12.30
			含铜污泥						
			烘干料						
合计									
2021.12.29	38	G2021320400003029	含铜污泥	HW22/398-005-22	13.765	宣城市云发物流有限公司	皖PC0797	宣城市富旺金属材料有限公司	2021.12.30
			烘干料						
2021.12.29	3	G2021320400003024	含铜污泥	HW22/398-005-22	1.191	宣城市云发物流有限公司	皖PC3957	宣城市富旺金属材料有限公司	2021.12.30
			烘干料						
2021.12.29	11	G2021320400003023	含铜污泥	HW22/398-005-22	3.894	宣城市云发物流有限公司	皖PC2895	宣城市富旺金属材料有限公司	2021.12.30
			烘干料						
2021.12.29	4	G2021320400003019	含铜污泥	HW22/398-005-22	1.416	宣城市云发物流有限公司	皖PC0499	宣城市富旺金属材料有限公司	2021.12.30
			烘干料						
合计									
					20.266				

注：每种废物请填写合计量