

江苏省固体（危险）废物 跨省（市）转移实施方案

申请单位：常州市阳光药业有限公司
(公章)



填报日期：2022年1月1日

江苏省环境保护厅制

申请者声明

我代表申请单位郑重承诺：本实施方案所填资料是完整的和真实的。转移的危险废物名称、类别、代码、数量与实际相符。危险废物接受单位具备相应的处置利用能力和污染防治措施。委托有资质单位进行运输并按照制定的运输路线运输，保证转移的废物均到达接收单位进行安全处置处理，对转移过程中可能产生的环境风险提出合理的控制措施，实行跨省（市）转移网上报告，承担转移全过程监控责任。

法人代表签字：



2022年 / 月 / 日

第一部分：拟转移废物基本情况

表 1 废物产生情况

废物产生企业概况（企业投产时间、主要经营范围及规模）

常州市阳光药业有限公司始建于 2000 年 7 月 19 日，主要生产各种医药中间体：苯甲酸丁酯 100t/a、对氨基苯甲酸 800 t/a、对氨基苯甲酰胺 200 t/a、对氨基苯甲酸乙酯 350t/a、间氨基苯甲酸 25 t/a、对二甲氨基苯甲酸乙酯 50 t/a、对氨基苯甲酸丁酯 100 t/a、2, 2, 6, 6-四甲基-4-哌啶醇 200 t/a、UV-130 t/a、罗匹尼罗 0.00375 t/a、氟曲吗唑 3.6 t/a。

产品及产废情况

产品情况			产生危险废物情况	
产品名称	主要成分化学名	年产量	废物名称	年产生量
对氨基苯甲酸		800	废催化剂	0.2 吨
对氨基苯甲酰胺		200		
对氨基苯甲酸乙酯		350		
间氨基苯甲酸		25		
对二甲氨基苯甲酸乙酯		50		
罗匹尼罗		0.00375		

表 2 与申请转移废物相关的生产工艺

文字描述及工艺流程图

1、对氨基苯甲酸:

将水加入投料釜中，搅拌加入对硝基苯甲酸，均匀投入固碱。缓慢升温至 65~70℃，当对硝基苯甲酸全溶后，控制 pH 值为 6.0~6.7。将釜内物料抽至加氢釜，投入催化剂（钯炭），加氢釜内抽真空至-0.098Mpa，停真空，充氮气控制加氢釜内压力至 0.2Mpa，再抽真空-0.098Mpa，停真空，充氮气控制加氢釜内压力至 0.2Mpa，至釜内氧含量<0.5%，再开启真空阀抽真空至-0.098Mpa，开氢气阀门充入氢气至正压（0.1Mpa）。置换完毕后，搅拌，缓慢升温至 60℃时，控制氢气压力 0.7~0.8Mpa，反应吸氢放热，温度缓慢上升，控制反应温度 92~102℃，至压力恒定不变。保温 1 小时，压力 0.7~0.8Mpa，温度 95~100℃。保温 1 小时结束后，将氢气放空，充入氮气至 0.4Mpa，停搅拌，静置抽滤，滤饼（催化剂）直接套用。将氢化反应液抽滤至脱色釜中，搅拌加入活性炭，升温至 95~100℃，抽滤，废活性炭渣去固废处理，滤液抽至酸析釜中，搅拌滴加盐酸，控制 pH3.6~4.0，冷却，当温度冷却至≤30℃时，放料、离心，废水至废水处理，湿品经常压、热风循环干燥，温度控制在 105~115℃，得成品。

2、对氨基苯甲酰胺:

用真空将水抽入投料釜中，开启搅拌，开启投料釜人孔盖，再向其中投入对硝基苯甲酰胺，搅拌，再用真空将的混合液抽入加氢釜中，再抽入活性炭与钯炭催化剂（预先用水浸泡）；用氮气、氢气置换，让反应系统在 P=0.8Mpa, T=110~120℃下氢化反应；加氢完毕后，开始进行压滤操作，压滤得到的固体为炭渣以及钯炭；将滤液被压至结晶釜中，开夹套冷却水，将滤液冷却至室温；将混合物进行离心操作，离心液为废水，去污水处理，离心得到的固体为对氨基苯甲酰胺湿品；将对氨基苯甲酰胺湿品进行干燥，温度：T=80~90℃；时间：8 小时，得到对氨基苯甲酰胺精品；

3、对氨基苯甲酸乙酯:

将乙醇/粗品母液抽入投料釜中，将对硝基苯甲酸乙酯打入高位槽。将乙醇抽至加氢釜，加入钯碳催化剂。加氢釜内抽真空至-0.08Mpa，停真空，充氮气控制加氢釜内压力至 0.05Mpa，再抽真空-0.08Mpa，停真空，充氮气控制加氢釜内压力至 0.05Mpa，至釜内氧含量<0.5%，加氢釜设置氧含量检测仪，当高于浓度时进行报警和氢气阀门连锁；再开启真空阀抽真空至-0.08Mpa，开氢气阀门充入氢气至正压（>0.1Mpa）。搅拌、缓慢加热，当加热到 60℃时，分批加入对硝基苯甲酸乙酯，进行加氢反应，控制氢气压力在 0.7~0.8Mpa，温度缓慢上升，控制反应温度 80℃，反应完毕后开始保温，保温 1 小时，压力 0.7~0.8Mpa，温度 80℃。保温结束后，氢气放空，充入氮气至 0.4Mpa，停搅拌，静置后抽滤。将氢化液抽滤至结晶釜，冷却、结晶、离心，得粗品。粗品母液套用于加氢投料釜。将溶剂/精品离心母液投入反应釜搅拌，投入粗品，加入活性炭，升温至 80℃，压滤，滤液抽至结晶釜，冷却到 15℃，结晶、离心，得对氨基苯甲酸乙酯湿品，湿品经双锥干燥，即得对氨基苯甲酸乙酯成品。

4、间氨基苯甲酸:

将 95%乙醇抽入投料釜中, 搅拌投入间硝基苯甲酸, 待溶解后将物料抽至加氢釜, 再加入钨碳催化剂。加氢釜内抽真空至 -0.098Mpa , 停真空, 充氮气控制加氢釜内压力至 0.2Mpa , 再抽真空 -0.098Mpa , 停真空, 充氮气控制加氢釜内压力至 0.2Mpa , 至釜内氧含量 $<0.5\%$, 再开启真空阀抽真空至 -0.098Mpa , 开氢气阀门充入氢气至正压(0.1Mpa)。置换完毕后, 搅拌加热, 通氢, 控制氢气压力 $0.7\sim 0.8\text{Mpa}$, 温度缓慢上升, 控制反应温度 $90\sim 100^{\circ}\text{C}$, 至压力恒定不变。保温 1 小时, 压力 $0.7\sim 0.8\text{Mpa}$, 温度 $90\sim 100^{\circ}\text{C}$ 。保温结束后, 冷却至 60°C , 将剩余氢气放空, 充入氮气至 0.4Mpa , 停搅拌, 静置抽滤, 滤饼(催化剂)直接套用。将氢化反应液抽滤至结晶釜, 调 PH 值后冷却结晶, 当温度冷却至 $\leq 30^{\circ}\text{C}$ 时, 放料、离心, 离心液经蒸馏回用, 湿品经常压、热风循环干燥, 温度控制在 $100\sim 105^{\circ}\text{C}$, 得成品。

5、对二甲氨基苯甲酸乙酯:

将定量甲醇和甲醛溶液抽入投料釜, 搅拌投入对氨基苯甲酸乙酯, 溶解后抽至加氢釜, 加入钨碳催化剂, 用氮气真空置换三次, 至含氧量 $<0.5\%$ 为合格。开氢气阀门充入氢气至正压(0.1Mpa)。启动搅拌缓慢加热至 35°C 时进行加氢反应, 控制氢气压力在 $0.6\sim 0.65\text{Mpa}$, 温度缓慢上升, 控制反应温度 $58\sim 62^{\circ}\text{C}$, 反应完毕后保温 1 小时, 压力 $0.6\sim 0.65\text{Mpa}$, 温度 $58\sim 62^{\circ}\text{C}$ 。保温结束后, 氢气放空, 充入氮气至 0.4Mpa , 停搅拌, 静置抽滤, 滤液压到结晶釜, 冷却至 $\leq 10^{\circ}\text{C}$ 结晶, 离心, 得湿品经常压、热风循环干燥, 温度控制在 $45\sim 55^{\circ}\text{C}$, 得成品。离心母液抽至蒸馏釜, 常压蒸馏回收甲醇。

6、罗匹尼罗

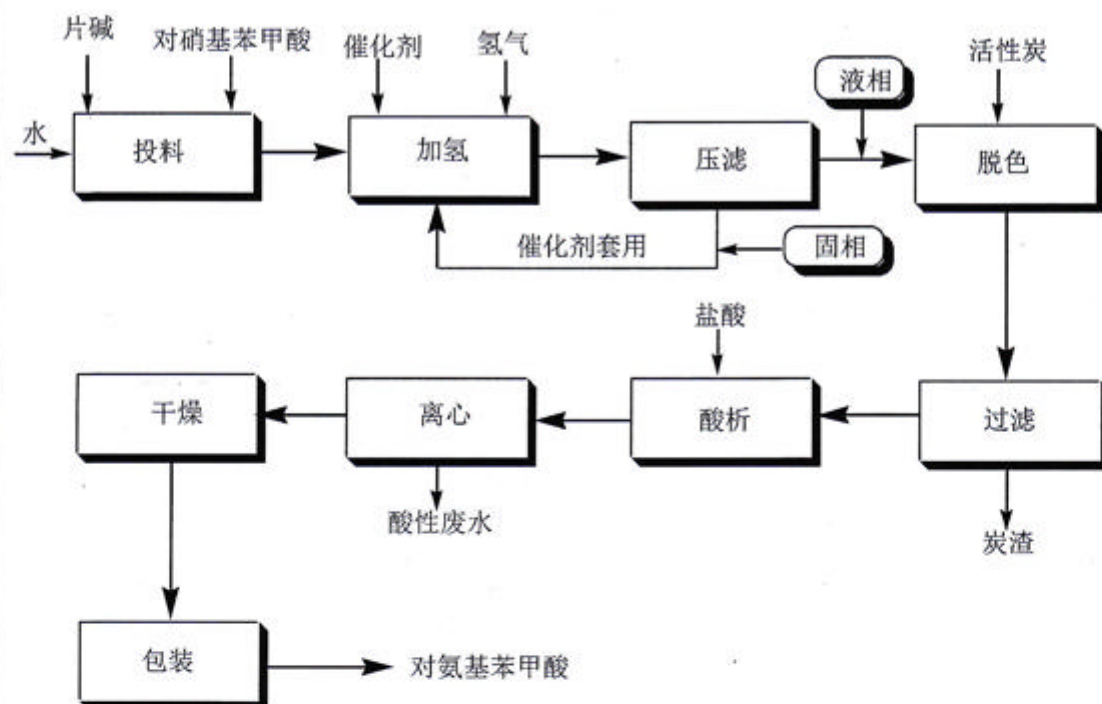
用机械真空泵向投料釜中抽入乙醇、2-硝基-6-(二丙氨基乙基)苯乙酸, 搅拌溶解, 再用机械真空泵将混合物泵入高压釜, 再抽入钨碳催化剂, 通入氮气, 置换出釜内的空气, 再通入氢气加压至 0.8Mpa , 夹套蒸汽缓慢加热至 100°C , 反应转化率 100%。反应完毕, 热压滤, 滤饼为催化剂 S1-1, 滤液转移至结晶釜。

成盐反应: 将结晶釜中的滤液冷却至 $40\sim 50^{\circ}\text{C}$, 通入氯化氢气体反应, 反应转化率 100%。反应完毕, 将其冷却至室温, 析出结晶, 再经抽滤器抽滤, 滤饼为盐酸罗匹尼罗粗品, 滤液为乙醇母液 S1-2。粗品收率为 95%左右。

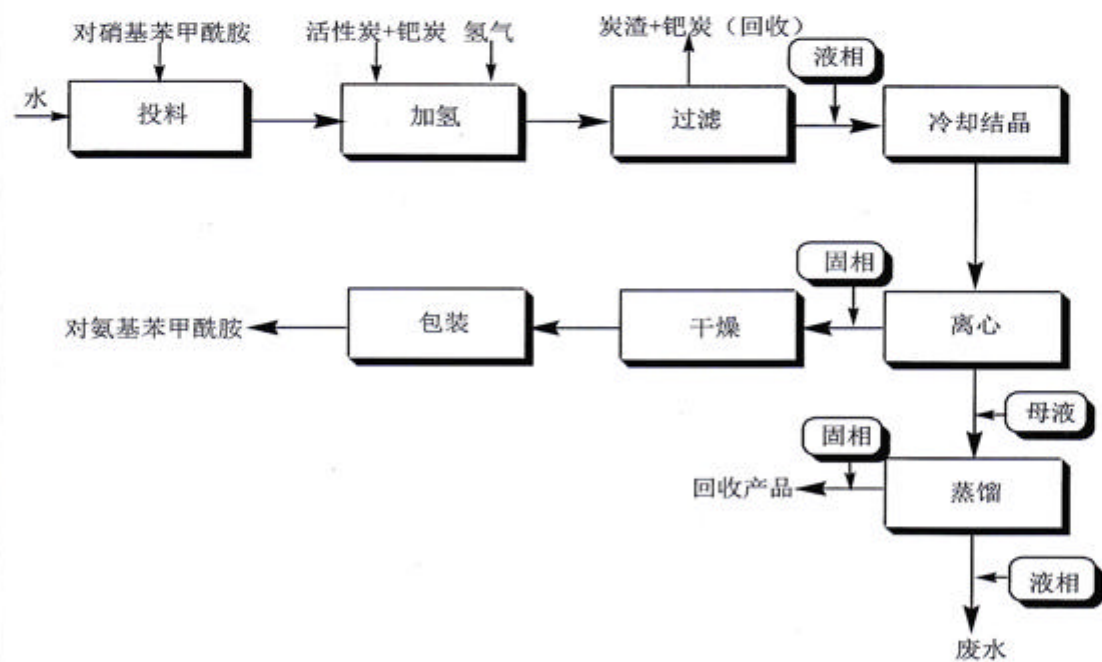
精制: 用机械真空泵将乙腈抽入脱色釜, 再加入罗匹尼罗粗品, 开启搅拌, 并夹套蒸汽加热至 $60\sim 70^{\circ}\text{C}$, 使粗品热溶解在乙腈中, 然后加入活性炭脱色约 30min, 趁热抽滤分出废活性炭 S1-3, 滤液泵入结晶釜。

将结晶釜中物料夹套冷却至 $0\sim 5^{\circ}\text{C}$, 析出结晶, 再过滤, 滤液为乙腈母液 S1-4, 滤饼为罗匹尼罗湿品, 转移至真空干燥器, $65\sim 70^{\circ}\text{C}$, -0.096Mpa 下干燥, 得到罗匹尼罗原料药。

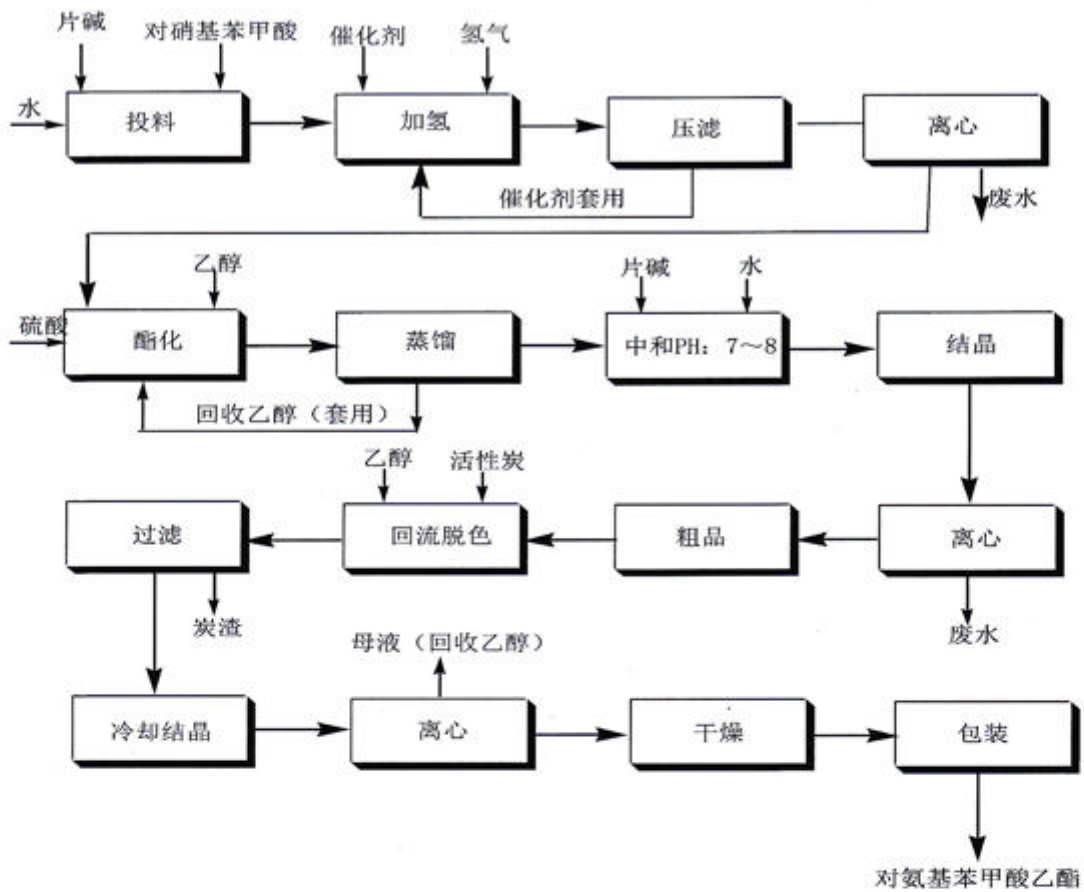
1、对氨基苯甲酸:



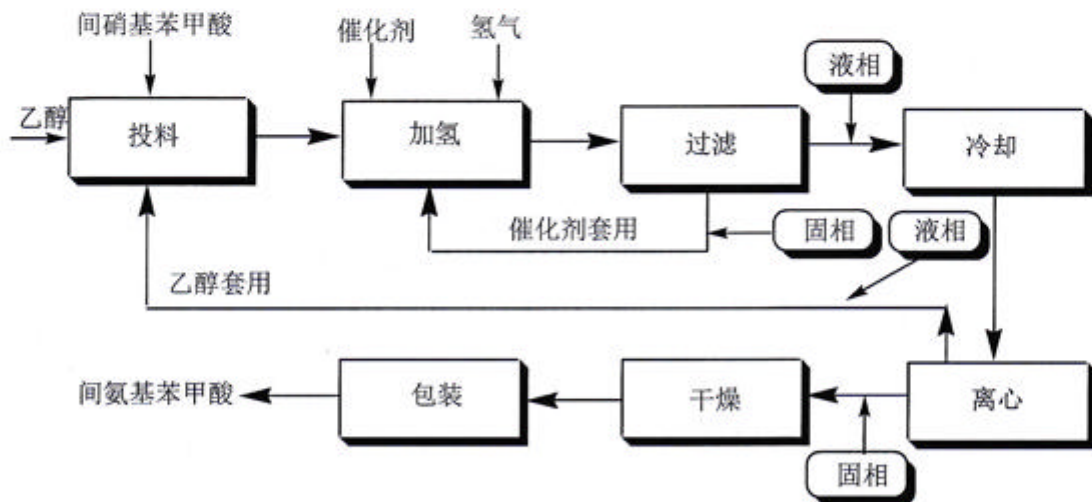
2、对氨基苯甲酰胺:



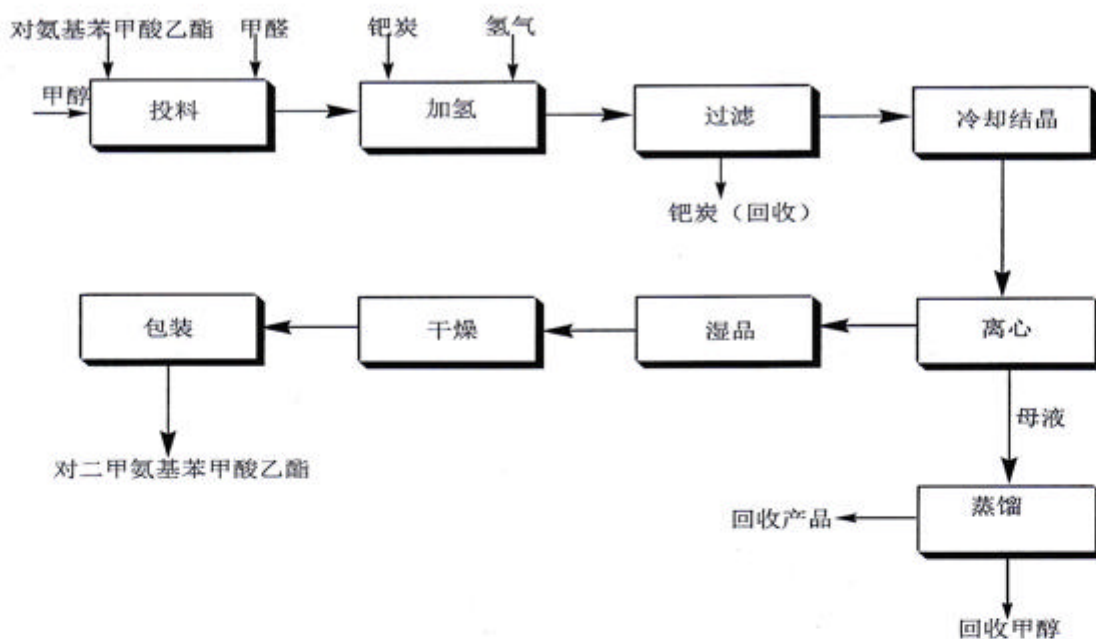
3、对氨基苯甲酸乙酯：



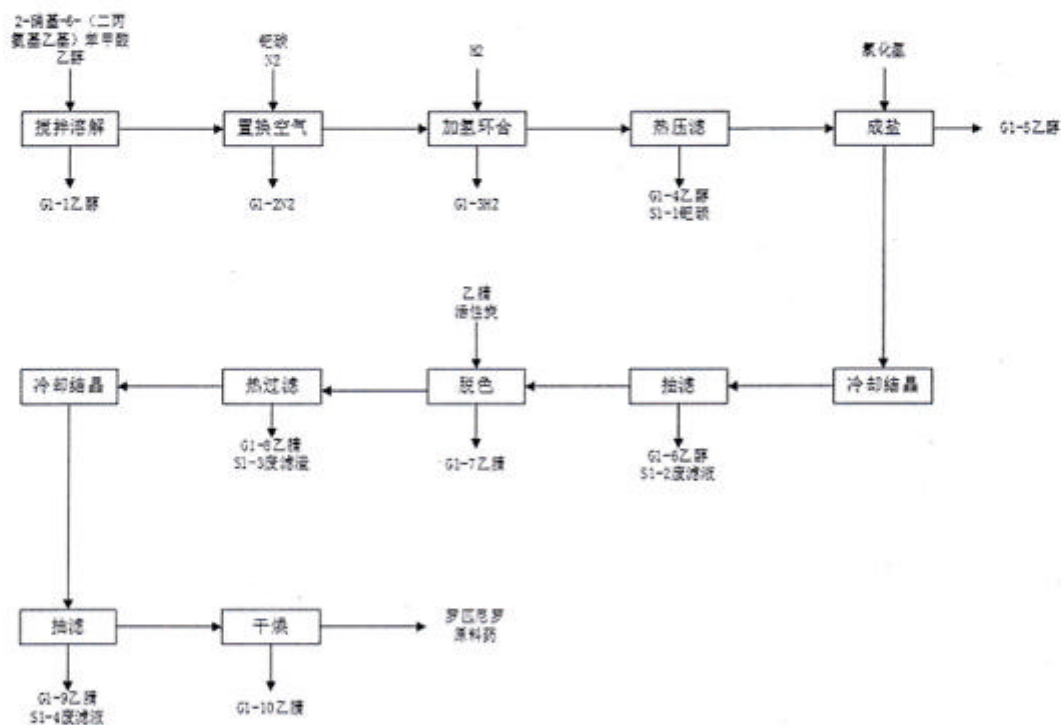
4、间氨基苯甲酸：



5、对二甲氨基苯甲酸乙酯:



6、罗匹尼罗



废物名称	主要组分	相应比例（%）	危害特性	形态
废催化剂	医药废物	废钯炭 2%	腐蚀性 <input type="checkbox"/>	固态 <input checked="" type="checkbox"/>
			毒性 <input checked="" type="checkbox"/>	半固态 <input type="checkbox"/>
			易燃性 <input type="checkbox"/>	粉末态 <input type="checkbox"/>
			反应性 <input type="checkbox"/>	颗粒态 <input type="checkbox"/>
			感染性 <input type="checkbox"/>	液态 <input type="checkbox"/>
			腐蚀性 <input type="checkbox"/>	固态 <input type="checkbox"/>
			毒性 <input type="checkbox"/>	半固态 <input type="checkbox"/>
			易燃性 <input type="checkbox"/>	粉末态 <input type="checkbox"/>
			反应性 <input type="checkbox"/>	颗粒态 <input type="checkbox"/>
			感染性 <input type="checkbox"/>	液态 <input type="checkbox"/>
			腐蚀性 <input type="checkbox"/>	固态 <input type="checkbox"/>
			毒性 <input type="checkbox"/>	半固态 <input type="checkbox"/>
			易燃性 <input type="checkbox"/>	粉末态 <input type="checkbox"/>
			反应性 <input type="checkbox"/>	颗粒态 <input type="checkbox"/>
			感染性 <input type="checkbox"/>	液态 <input type="checkbox"/>

第二部分：废物包装、运输情况

序号	废物名称	包装物（容器）名称	材质	容积	是否有危废标签
1	废催化剂	编织袋	塑料	25L	有

<p>运输是否符合交管部门运输相关规定（文字描述）</p> <p>运输车辆为危险化学品运输车辆，驾驶员、押运员持证上岗，配备灭火器和阻火器。</p>
--

运输方式： 道路 铁路 水路

运输路线文字描述：（写明途经省、市、县（区），附路线图）

阳光药业—运南西路—239省道—江宜高速—长深高速—康纳新型材料（杭州）有限公司



表 3 转移的污染防治、安全防护和应急措施

1、运输过程中的污染防治措施以及按照要求配备的相应污染防治设备

环境风险防范技术管理措施：

- 1、制定危险废物管理制度；
- 2、落实各级人员环保责任制；
- 3、制定危废应急救援预案；
- 4、加强对生产现场、装卸作业等过程的检查，发现问题及时处理；
- 5、做好对各级人员的环保考核。

2、运输过程中的安全防护措施以及按照要求配备的相应安全防护设备

- 1、运输车辆符合危险化学品的要求，驾驶员、押运员必须持证上岗；
- 2、运输车辆配备灭火器，阻火器；
- 3、穿戴必要的劳动防护用品。

3、运输过程中的应急预案以及按照要求配备的相应应急设备

- 1、本厂内部运输时如发现渗漏，应及时停止运送，运送人员应及时报部门负责人，并在现场划定相应的安全范围，及时处理。具体操作步骤参考 6.1.3-6.1.8。
- 2、外部车辆在本厂内进行装卸时，如有翻倒应及时清理，具体操作步骤参考 6.1.3-6.1.8。
- 3、如发生火灾爆炸事故，应按《化学品贮存应急管理程序》执行。

第三部分 废物处理处置情况

表 1 接受单位基本情况	
单位名称：康纳新型材料（杭州）有限公司	
危废经营许可证编号：3301000030	有效期：2023 年 3 月 25 日
经营核准内容（废物名称、类别、数量）： 贵金属废催化剂，271-006-50，300 吨/年	

表 2 与接收废物相关的处理处置情况
<p>文字描述及工艺流程图</p> <p>将废催化剂经焙烧、溶解、回收精制，重新得到金属材料。</p> <p>制备催化剂的前驱体，将铂钯等金属材料酸解，制备成贵金属化合物；</p> <p>将贵金属化合物溶于水后，和氢氧化钠碱液中和反应，将反应产物浸渍在活性炭等具有高吸附性能的载体上；</p> <p>将得到的催化剂粗品进一步经过纯水洗涤、干燥后，得到催化剂成品。</p>
<pre>graph TD; A[失活催化剂] -- 焙烧回收 --> B[铂钯等贵金属]; B -- 酸溶解 --> C[贵金属化合物]; C -- 碱中和 --> D[贵金属盐]; D -- 浸渍载体 --> E[催化剂粗品]; E -- 洗涤等后处理 --> F[催化剂成品]; F -- 客户使用 --> A;</pre>

第四部分 上年度固体（危险）废物跨省转移情况

出厂日期	转移批次	联单编号	废物名称	类别/代码	转移量(吨)	运输单位	车号	接收单位	接收日期
2021年12月14日	1	G2021320400002958	废催化剂	HW50 271-006-50	0.197	常州市武进 奔牛阳光运输有限公司	苏 DJS050	康纳新型材料(杭州)有限公司	2021年12月14日
合计					0.197				

注：每种废物请填写合计量
首次申请不需填写