

江苏省固体（危险）废物 跨省（市）转移实施方案

申请单位： 上海山崎电路板有限公司 （公章）



填报日期： 2021.5.10

申请者声明

我代表申请单位郑重承诺：本实施方案所填资料是完整的和真实的。转移的危险废物名称、类别、代码、数量与实际相符。危险废物接受单位具备相应的处置利用能力和污染防治措施。委托有资质单位进行运输并按照制定的运输路线运输，保证转移的废物均到达接收单位进行安全处置处理，对转移过程中可能产生的环境风险提出合理的控制措施，实行跨省（市）转移网上报告，承担转移全过程监控责任。

法人代表签字：



2021年 5 月 10 日

表 2 与申请转移废物相关的生产工艺

文字描述及工艺流程图

生产电路板主要由以下工艺流程：

开料——电镀铜——写真——蚀刻——阻焊涂布——现象——文字印刷——表面处理——

检查——包装入库

表 3 废物组分、特性（详见附件）

废物名称	主要组分	相应比例 (%)	危害特性	形态
废电路板	铜	1-3	腐蚀性 <input type="checkbox"/>	固态 <input checked="" type="checkbox"/>
	环氧树脂玻璃布	93-99	毒性 <input checked="" type="checkbox"/>	半固态 <input type="checkbox"/>
			易燃性 <input type="checkbox"/>	粉末态 <input type="checkbox"/>
			反应性 <input type="checkbox"/>	颗粒态 <input type="checkbox"/>
			感染性 <input type="checkbox"/>	液态 <input type="checkbox"/>
			腐蚀性 <input type="checkbox"/>	固态 <input type="checkbox"/>
			毒性 <input type="checkbox"/>	半固态 <input type="checkbox"/>
			易燃性 <input type="checkbox"/>	粉末态 <input type="checkbox"/>
			反应性 <input type="checkbox"/>	颗粒态 <input type="checkbox"/>
			感染性 <input type="checkbox"/>	液态 <input type="checkbox"/>
			腐蚀性 <input type="checkbox"/>	固态 <input type="checkbox"/>
			毒性 <input type="checkbox"/>	半固态 <input type="checkbox"/>
			易燃性 <input type="checkbox"/>	粉末态 <input type="checkbox"/>
			反应性 <input type="checkbox"/>	颗粒态 <input type="checkbox"/>
			感染性 <input type="checkbox"/>	液态 <input type="checkbox"/>

第二部分：废物包装、运输情况

表1 废物包装情况

序号	废物名称	包装物（容器）名称	材质	容积	是否有危废标签
1	废电路板	编织袋（吨袋）	尼龙布	吨	是

表2 废物运输情况

运输是否符合交管部门运输相关规定（文字描述）

委托具有危险货物运输资质的危险品运输企业进行运输，严格按照交管部门运输相关规定执行，运输单位、运输车辆、驾驶员、押运人员等均有资质，运输过程中不超载，包装完好，严格按照危废道路运输要求执行。（豁免除外）

运输方式： 道路 铁路 水路

运输路线文字描述：（写明途经省、市、县（区），附路线图）

起点：上海市青浦区 --- 苏州市 --- 无锡市 ---江苏润联再生资源科技有限公司终点。

附图见下页：

表3 转移的污染防治、安全防护和应急措施

1、运输过程中的污染防治措施以及按照要求配备的相应污染防治设备

- (1)、收集、运输时严格按《危险废物污染防治技术政策》执行；
- (2)对运输危险废物的设施和设备加强管理和维护，保证其正常运行和使用；
- (3)存储、转运危险废物的容器或包装根据根据危险废物的不同特性而设计，不易破损、老化、变形，能有效防治固态物质渗漏和扩散，危险废物收集或包装容器外壳完整，运输时采取密闭、遮盖等措施防止扬散；
- (4)装危险废物的包装上粘贴危废标签，在标签上详细标明危险废物的名称、成分、特性等必要信息；
- (5)运输危险废物的人员，接收了专业培训，经考核合格后，可从事运输危险废物的工作；
- (6)运输时，遇发生突发事故，立即采取消除或者减轻对环境的污染危害，及时通报给附近的单位和居民，并向事故发生地县级以上人民政府环境保护行政主管部门和有关部门报告，接收调查和处理。

2、运输过程中的安全防护措施以及按照要求配备的相应安全防护设备

- (1)运输过程路线安装申报路线行驶，不得擅自改变行驶路线；
 - (2)运输车辆驾驶人员、押运人员资质符合危险化学品运输要求，运输过程中严格按照危险化学品运输要求进行驾驶和押运；
 - (3)运输中将在车底及四周用聚乙烯篷布覆盖，并用防护网加固。装载量不得超过车辆槽帮 50cm，装载量不得超过车辆的最大承载量；
- 严格按照危险废物运输的管理规定进行危险废物的运输，以减少运输过程种的二次污染和可能造成的环节风险。

3、运输过程中的应急预案以及按照要求配备的相应应急设备

(1) 少量泄漏用不可燃的吸收物质包容和手机泄露物（如沙子、泥土），并放在容器中等待处理。

(2) 大量泄漏可采用围堤堵截、覆盖、收容等方法，并采取以下措施：

1) 立即报警：通讯组及时向环保，公安、卫生等部门报告和报警；

2) 现场处置：在做好自身防护的基础上，快速实施救援，控制事故发展，并将伤员救出危险区，组织群众撤离，消除事故隐患；

3) 紧急疏散：警戒组建立警戒区，将与事故无关的人员疏散到安全地点；

4) 现场急救：救护组选择有利地形设置急救点，做好自身及伤员的个体防护，防止发生继发性损害。

5) 配合有关部门的相关工作。

第三部分 废物处理处置情况

表 1 接受单位基本情况

单位名称：江苏润联再生资源科技有限公司

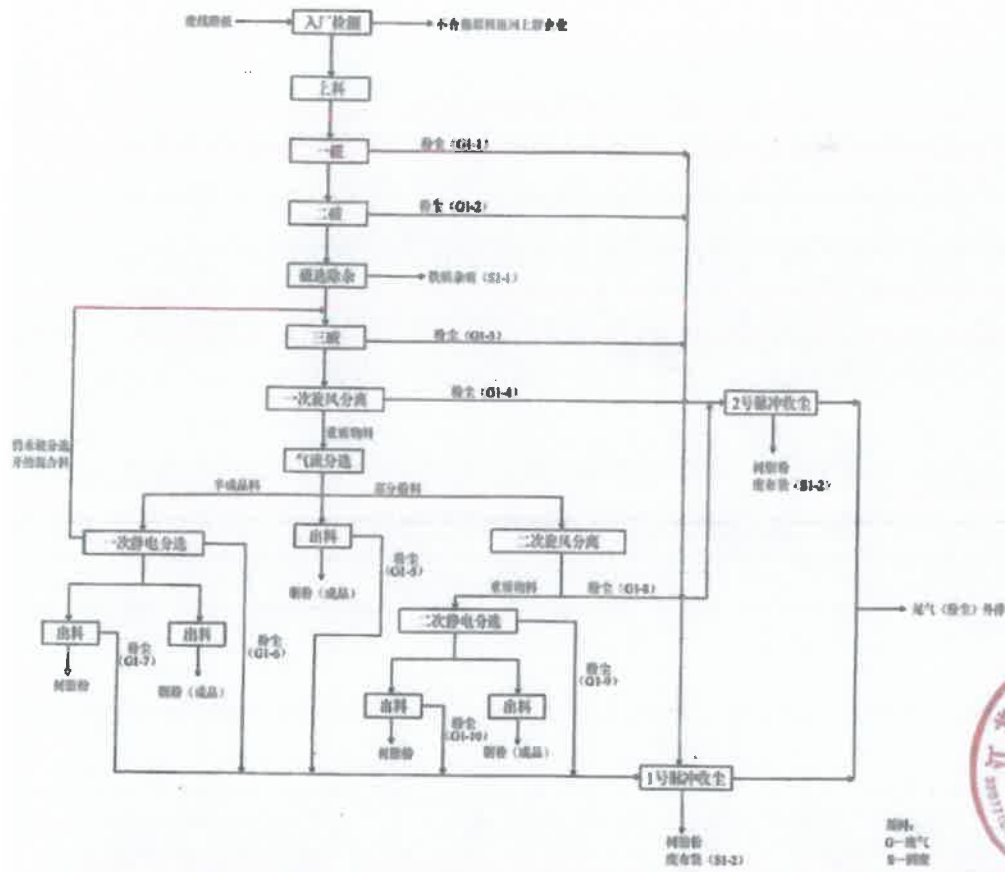
危废经营许可证编号：JSCZ0411OOD063-3

有效期：2021 年 5 月至 2024 年 5 月

经营核准内容（废物名称、类别、数量）：处置、利用废电路板（HW49:900-045-49）

表 2 与接收废物相关的处理处置情况

文字描述及工艺流程图



第四部分 上年度固体（危险）废物跨省转移情况

出厂日期	转移批次	联单编号	废物名称	类别/代码	转移量 (吨)	运输单位	车号	接收单位	接收日期
2020.12.04	1	G202020310100015939	废板类	900-045-49	14.93	无锡市安泰运输有限公司	苏 BN9597	江苏海联再生资源有限公司	2020.12.04
2020.12.07	2	G202020310100016116	废板类	900-045-49	16.3	无锡市安泰运输有限公司	苏 B93386	江苏海联再生资源有限公司	2020.12.07
2020.12.14	3	G202020310100016505	废板类	900-045-49	15.19	无锡市安泰运输有限公司	苏 B93386	江苏海联再生资源有限公司	2020.12.14
2020.12.15	4	G202020310100016574	废板类	900-045-49	14.35	无锡市安泰运输有限公司	苏 B93386	江苏海联再生资源有限公司	2020.12.15
2020.12.18	5	G202020310100016771	废板类	900-045-49	14.9	无锡市安泰运输有限公司	苏 BN9597	江苏海联再生资源有限公司	2020.12.18
2020.12.23	6	G202020310100017061	废板类	900-045-49	13.22	无锡市安泰运输有限公司	苏 BY7617	江苏海联再生资源有限公司	2020.12.23
合计					88.89				

注：每种废物请填写合计量

首次申请不需填