

江苏省固体（危险）废物 跨省（市）转移实施方案

申请单位：江苏常隆化工有限公司

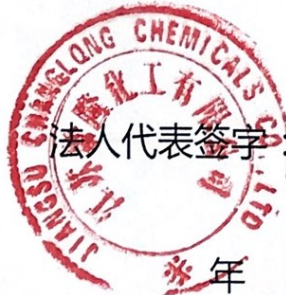


填报日期：二零二零年六月二十八日

江苏省环境保护厅制

申请者声明

我代表申请单位郑重承诺：本实施方案所填资料是完整的和真实的。转移的危险废物名称、类别、代码、数量与实际相符。危险废物接受单位具备相应的处置利用能力和污染防治措施。委托有资质单位进行运输并按照制定的运输路线运输，保证转移的废物均到达接收单位进行安全处置处理，对转移过程中可能产生的环境风险提出合理的控制措施，实行跨省（市）转移网上报告，承担转移全过程监控责任。



法人代表签字

※年 月 日

第一部分：拟转移废物基本情况

表1 废物产生情况

废物产生企业概况（企业投产时间、主要经营范围及规模）

江苏常隆化工有限公司是由原常州农药厂、原常州有机化工厂改制组建而成的有限责任公司，公司位于常州市新北区滨江化工园区。2009年7月，公司申报的“年产3530吨农药中间体、10000吨农药制剂”项目获得了常州市环保局批复；该项目于2011年7月通过了竣工环保验收并正式投入生产。

公司主要生产产品及规模为：年产甲磺胺60吨、乙磺胺30吨、苄磺胺200吨、丁硫脲540吨、功夫酸500吨、三氟烟酸200吨、2-氯-5-氯甲基吡啶2000吨；年产10000吨农药制剂（包括年产4000吨可湿性粉剂、6000吨乳油）。

产品及产废情况

产品情况			产生危险废物情况	
产品名称	主要成分化学名	年产量	废物名称	年产生量
甲磺胺	甲磺胺	60	高浓度废液	3677.005
乙磺胺	乙磺胺	30	结晶盐	1315.82
苄磺胺	苄磺胺	200	蒸馏残渣	214.104
丁硫脲	丁硫脲	540	叔丁醇	161.9
功夫酸	功夫酸	500	甲醇	125
三氟烟酸	三氟烟酸	200	双环裂解渣	36
2-氯-5-氯甲基吡啶	2-氯-5-氯甲基吡啶	2000	烯裂渣	1663
			精馏残渣	169
			磷酸	406.4

表2 与申请转移废物相关的生产工艺

(1) 苄磺胺

工艺流程描述：

①邻甲基苯甲酸甲酯的制备

将计量好的邻甲基苯甲酸、甲醇、浓硫酸投入酯化釜内，升温至65℃回流反应约12小时，反应结束后，蒸馏回收甲醇并回用。投料过程产生甲醇废气（G1-1），其中大部分甲醇进入水环泵废水，少量甲醇无组织排放；投料过程产生硫酸雾（G1-2）；蒸馏过程产生甲醇未凝气（G1-3）。

然后将混合物料静置分层，分出有机相、硫酸；硫酸经浓缩后回用，浓缩过程产生废气G1-4；有机相进入蒸馏釜，进行负压蒸馏，此过程产生废气（G1-5）和废渣（S1-1），其中废气（G1-5）大部分进入水环真空泵废水中。

②氯苄酯的制备

在上步得到的邻甲基苯甲酸甲酯中投入催化剂，升温至150℃，通氯气，取样分析，达标后停止通氯，此过程中产生氯化氢、氯气酸性废气（G1-6）。

③盐化物的制备

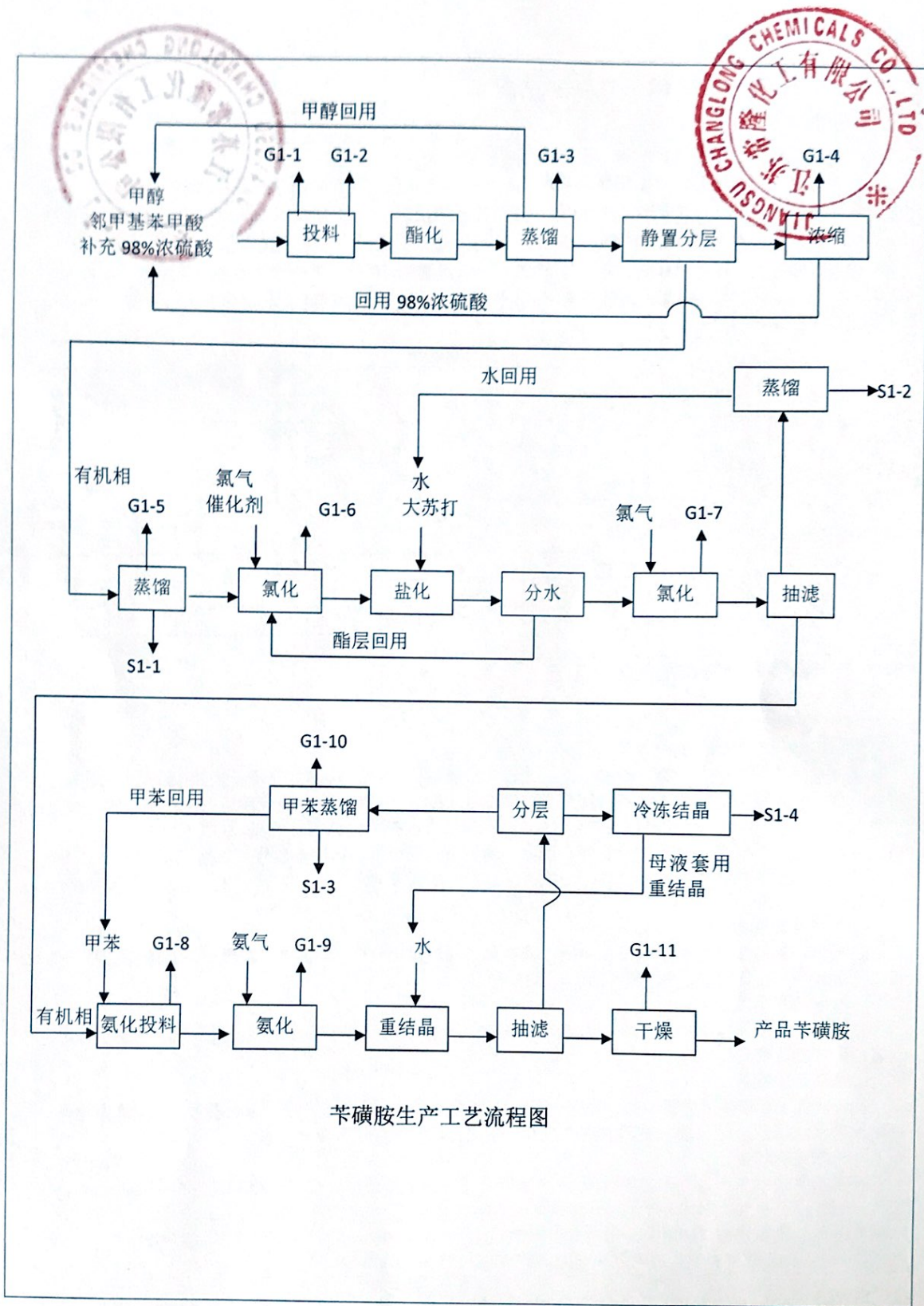
在上步得到的氯苄酯中加入水、大苏打，在65℃条件下反应，反应结束后静止分层，水层进入氯化釜，酯层回收套用。

④磺酰氯的制备

盐化物在5℃条件下通氯，此过程产生氯气废气（G1-7）。反应完毕后，抽滤甩水，水层蒸馏结晶，蒸馏出的水回用于盐化工段，结晶过程产生盐（S1-2），有机相进入氨化工段。

⑤苄磺胺的制备

磺酰氯通过甲苯作为溶剂与氨气在10℃条件下反应生成苄磺胺，投料过程有废气产生（G1-8），氨化反应过程有氨气（G1-9）产生。反应完毕后，加水重结晶，再抽滤干燥即得产品。抽滤液分去水层，水层冷冻结晶得氯化铵（S1-4），母液套用至重结晶工段；溶剂层蒸馏出甲苯回用，蒸馏产生甲苯未凝气（G1-10）和残渣（S1-3）；产品干燥过程有甲苯废气（G1-11）产生。



苯磺胺生产工艺流程图

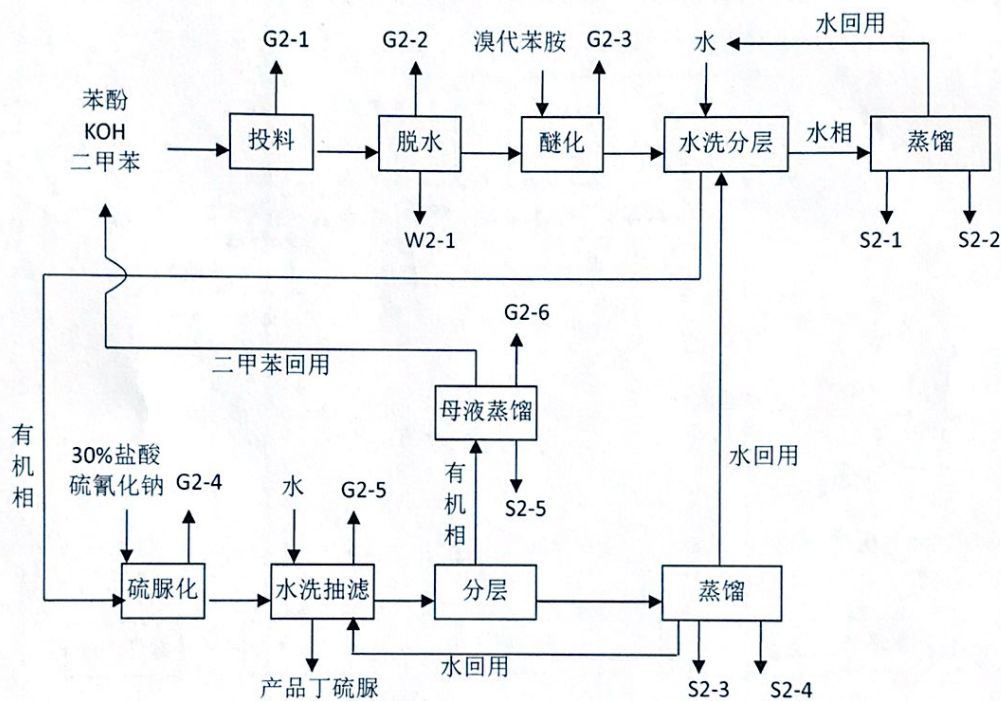
(2) 丁硫脲

① 醚胺的制备

将苯酚、KOH、二甲苯投入反应釜，加热至约 140℃ 反应；投料过程有废气 (G2-1) 产生；反应结束后脱水，此过程产生废气 (G2-2) 和废水 (W2-1)；在上步产生的苯酚钾中加入溴代苯胺，在溶剂二甲苯中回流 (140℃) 反应生成醚胺，回流过程会产生二甲苯废气 (G2-3)；反应结束后加水洗涤后分层，水相蒸馏结晶，蒸馏出的水回用于水洗工段，结晶过程产生盐 (S2-1) 和高浓度废液 (S2-2)。

② 丁硫脲的制备

将醚胺、30% 盐酸加入反应釜成盐，然后加入硫氰化钠加热至 110℃ 合成丁硫脲，成盐后升温过程会将少量未反应的 HCl 气体带出 (G2-4)；反应结束后水洗抽滤得产品丁硫脲，抽滤过程有废气 (G2-5) 产生，抽滤母液分层。水相蒸馏结晶，蒸馏出的水回用于水洗工段，结晶过程产生盐 (S2-3) 和高浓度废液 (S2-4)；有机相蒸馏回收溶剂二甲苯，蒸馏过程产生二甲苯未凝气 (G2-6) 和蒸馏残渣 (S2-5)。



丁硫脲生产工艺流程图

(3) 功夫酸

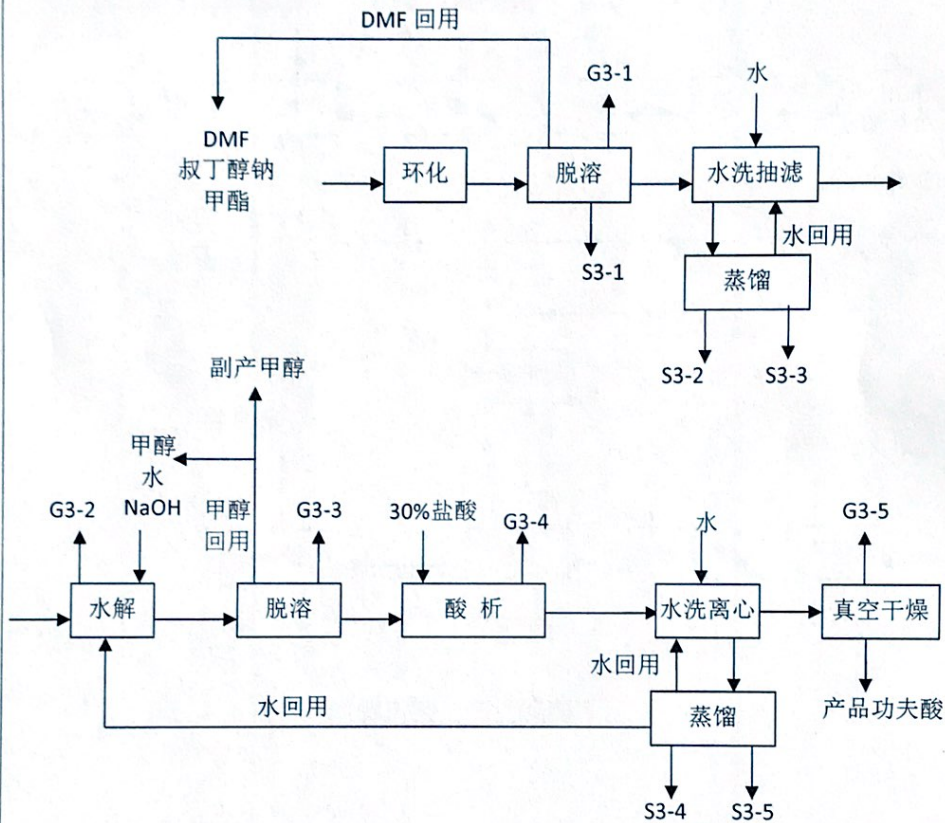
①环化物的制备

甲酯、DMF及叔丁醇钠在-25℃条件下反应生成环化物，反应结束后脱溶脱去叔丁醇(S3-1)、DMF(DMF回用)，脱溶过程有叔丁醇、DMF未凝气(G3-1)产生。脱溶结束后加水洗涤抽滤，抽滤废水蒸馏结晶，蒸馏出的水回用于水洗工段，结晶过程产生盐(S3-2)和高浓度废液(S3-3)。

②功夫酸的制备

环化物在碱性的甲醇溶液中加热至80℃发生水解反应，水解过程会产生少量甲醇废气(G3-2)；反应结束后脱溶脱出甲醇并回用，脱溶过程有甲醇未凝气(G3-3)产生。

脱溶后的物料加盐酸在常温下酸析，酸析过程产生废气G3-4，酸析结束后水洗离心，分离出的滤饼真空干燥即得产品，干燥过程中产生废气(G3-5)。离心液蒸馏结晶，蒸馏出的水回用于水解工段，结晶过程产生盐(S3-4)和高浓度废液(S3-5)。



功夫酸生产工艺流程图



(4) 三氟烟酸

① 间三氟甲基苯酚钠的制备

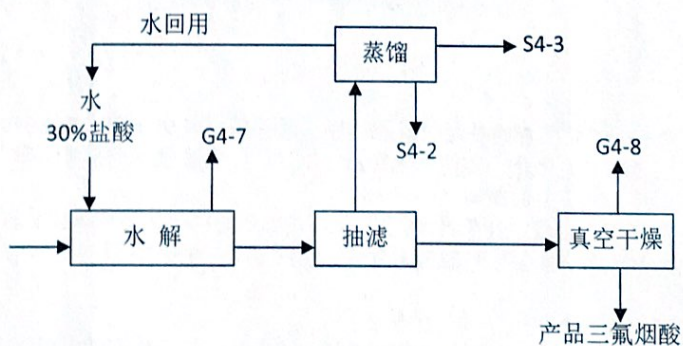
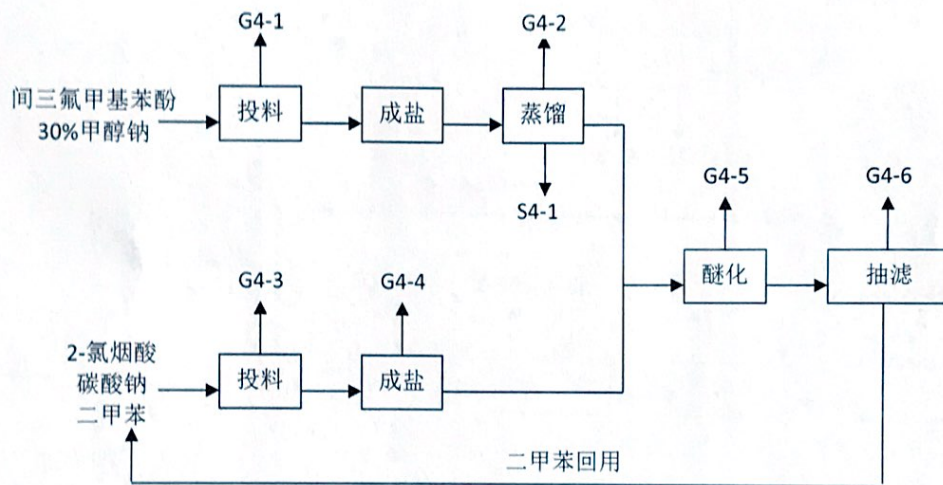
将间三氟甲基苯酚加入醚化釜中，再加入 30% 甲醇钠溶液，投料过程有废气 (G4-1) 产生。投料完成后加热升温，在 65~75℃ 下回流反应 3~6 小时，反应结束后经蒸馏将反应过程中产生的甲醇 (S4-1) 分出，蒸馏过程产生甲醇未凝气 (G4-2)。

② 三氟烟酸钠的制备

在蒸馏回用甲醇后将二甲苯、碳酸钠、2-氯烟酸放入醚化釜中，投料过程有废气 (G4-3) 产生，然后加热至 120℃ 回流反应 12 小时，再冷却至室温，将醚化釜中的料放入醚化抽滤箱中抽滤。滤液为二甲苯，回收循环套用。滤饼取出后送下一步反应水解釜中。期间主要产生废气有 2-氯烟酸钠成盐废气 (G4-4)、醚化废气 (G4-5) 和抽滤废气 (G4-6)。

③ 三氟烟酸的制备

滤饼加水溶解，再滴加盐酸在 50℃ 下进行水解反应，直至水解釜中的料液 PH 值达到 4~6 时停止。水解液放入水解液抽滤箱中抽滤。反应结束后将滤饼送至真空干燥器中进行干燥，即可得到纯的三氟烟酸。主要产生废气有水解废气 (G4-7) 和干燥废气 (G4-8)；抽滤工段产生的废水蒸馏结晶，蒸馏出的水回用于水解工段，结晶过程产生盐 (S4-2) 和高浓度废液 (S4-3)。



三氟烟酸生产工艺流程图

产生，主要的反应杂质为高温裂解后产生的高碳聚合物等。同时释放出的单环戊二烯经收集后回用于冰醋酸合成，少量废气（G5-6）送回转窑焚烧。

⑤2-氯-2-氯甲基-4-氰基丁醛的制备

由丁醛以 DMF 作溶剂在-10℃左右通氯气制得 2-氯-2-氯甲基-4-氰基丁醛，合成时有氯气（G5-7）产生。反应完成后脱氯，脱出的大量氯气（G5-8）。

⑥2-氯-5-氯甲基吡啶的制备

2-氯-2-氯甲基-4-氰基丁醛以甲苯为溶剂，与 POCl₃ 作用环化生成 2-氯-5-氯甲基吡啶，合成过程释放大量的 HCl 气体（G5-9）。合成完成后加水水洗、静置分层，此过程会产生 HCl 气体（G5-10）和分层废液磷酸（S5-5）；然后加少量 NaCO₃ 中和、分层，分出磷酸钠盐（S5-5）；有机层经脱溶、精馏即得产品 2-氯-5-氯甲基吡啶，脱溶、精馏过程产生甲苯未凝气（G5-11），精馏产生废渣（S5-7），废渣多为高温精馏后产生的高碳聚合物。

表 3 废物组分、特性（详见附件）

废物名称	主要组分	相应比例（%）	危害特性	形态
其他农药生产过程中产生的蒸馏及反应残余物	氯化物	85	腐蚀性 <input type="checkbox"/>	固态 <input checked="" type="checkbox"/>
			毒性 <input checked="" type="checkbox"/>	半固态 <input type="checkbox"/>
			易燃性 <input type="checkbox"/>	粉末态 <input type="checkbox"/>
			反应性 <input type="checkbox"/>	颗粒态 <input type="checkbox"/>
			感染性 <input type="checkbox"/>	液态 <input type="checkbox"/>

第二部分：废物包装、运输情况

表 1 废物包装情况

序号	废物名称	包装物（容器）名称	材质	容积	是否有危废标签
1	其他农药生产过程中产生的蒸馏及反应残余物	双层编织袋	聚乙烯	25kg	是

表 2 废物运输情况

运输是否符合交管部门运输相关规定（文字描述）

(1) 危险废物在运输过程中严格按照《危险废物污染防治技术政策》要求，符合交管部门的相关运输要求规定。

(2) 危险废物的运输使用专用的危险废物运输车辆运输，配有危险废物运输资格的驾驶员和押运员。

(3) 运输车辆安装有 GPS 定位系统，设置危险废物运输专用警示牌等。

(4) 在运输途中，按照汽车行驶安全规定要求执行，不超载、不超速，安全可靠、平稳运输。

(5) 危险废物转运装车时采用人工搬运，不使用吊钩吊运以防止包装物破损、危险废物泄漏。

(6) 运输过程中，保证包装物结构完整，运输过程中将在车底及四周用聚乙烯薄膜包裹进行阻漏，防止散落。

(7) 严格按照危险货物运输的管理规定，以减少运输过程中的二次污染和可能造成的对环境风险的影响。

(8) 运输单位：盐城市苏龙运输有限公司。单位地址：江苏省盐城市响水县经济开发区。道路运输

经营许可证：苏交运管许可盐字 320921304812 号。法人代表：方路瑶。手机：15961436888

运输方式： 道路 铁路 水路

运输路线文字描述：（写明途经省、市、县（区），附路线图）

途经城市：常州市--镇江市--扬州市--淮安市--宿州市--亳州市--商丘市--开封市--郑州市--洛阳市--三门峡市--华阴市--渭南市--西安市--乾县--咸阳市--平凉市--白银市--定西市--兰州市--海东市--西宁市--海南藏族自治州--乌兰县--海西蒙古族藏族自治州

途径路线：346 国道--239 省道--机场路--沪蓉高速--扬溧高速--启扬高速--新扬高速--盐洛高速--德上高速--盐洛高速--济广高速--连霍高速--临兴高速--福银高速--青兰高速--312 国道--青兰高速--兰州南绕城高速--京藏高速--西和高速--京藏高速--茶德高速--德小高速--418 县道

危废转移路线图

- 江苏常隆化工有限公司
- 饮马峡站

步行 飞机 摩托车 火车 客车 **货车**



表3 转移的污染防治、安全防护和应急措施

<p>1、运输过程中的污染防治措施以及按照要求配备的相应污染防治设备</p> <p>(1) 委托专业危险废物运输公司进行运输，严格执行《危险废物污染防治技术政策》规范要求，制定突发环境事故的污染防治应急预案，以防止危险废物转移过程中发生交通事故后包装物破损而造成危险废物污染环境。</p> <p>(2) 运输过程中配备编织袋、塑料桶、灭火器、黄沙、医疗急救箱等必要的应急污染防治救援设施，确保在事故发生时现场能迅速实施应急救援。</p> <p>(3) 发生交通事故造成包装物破损物料散落时，第一时间及时报告各有关单位和事故所在地环保部门，设置警戒区并请求支援，设置危险废物特性告知牌，及时清理散落物以防止污染水体。</p> <p>(4) 在有关单位的指导下，协助有关部门发布预警通告，告知转移、疏散可能受到危害的人员并进行妥善安置。</p> <p>(5) 与前来协助处置事故的单位查清原因，同时封堵污染源，立即调集环境应急所需物资和设备对已排污染物采取污染防治补救措施，减轻污染物对外环境影响。</p>
<p>2、运输过程中的安全防护措施以及按照要求配备的相应安全防护设备</p> <p>(1) 危险废物在运输过程中严格执行《危险废物污染防治技术政策》规范要求。</p> <p>(2) 运转危险废物的包装物应根据危险废物的特性，应使用不易破损、老化、变形的包装物，能有效防止危险废物渗漏和扩散。本项目使用的塑料编织袋内衬塑料薄膜袋。危险废物的包装物贴有标签，标签按照国家标准所要求的分类标识标注危险废物的名称、成分、重量、特性以及应急联系方式。</p> <p>(3) 危险废物在转运装车时采用人工搬运，不使用吊钩吊运以防止包装物破损。</p> <p>(4) 危险废物运输过程中保证包装物结构完整，在四周用聚乙烯薄膜包裹阻隔。</p> <p>(5) 要严格按照危险货物运输的管理规定进行危险废物的运输，以减少运输过程中的二次污染和可能造成的环境风险。</p> <p>(6) 实施随车押运、全程录像，直至危险废物运输车安全到达目的地。</p>
<p>3、运输过程中的应急预案以及按照要求配备的相应应急设备</p> <p>(1) 采用配置有危险废物收集运输功能的专用运输车进行运输。</p> <p>(2) 从移出单位出发前，在汽车上准备防爆手电筒、千斤顶、钢丝绳、警告标志、编织袋、塑料桶、灭火器、黄沙、医疗急救箱、危险废物物理化学性质和应急处理办法的告知牌，确保在事故发生时现场能迅速实施应急救援。</p> <p>(3) 起运前做好运输记录，记录汽车运输单位、车辆牌号、装载数量、司机个人信息。</p> <p>(4) 若发生事故，按照事故严重性、紧急程度和可能波及的范围大小，对突发环境污染事故进行分级，立即启动应急预案。加强与当地环保部门联系以取得当地环保部门的支持；迅速疏散周围无关人员和周边群众，在隔离泄漏污染区的同时，及时拨打110、119、120救援电话，请求专业人员救援，同时及时保护好、控制好现场。</p> <p>(5) 救援人员根据泄漏物的性质，加强应急处理个人安全防护，防止处理过程中发生中毒伤亡事故发生。</p>

第三部分 废物处理处置情况

表1 接受单位基本情况

单位名称：海西景泽环保科技有限公司

危废经营许可证编号: 6328570001

有效期: 2020年9月20日

废物类别	废物代码		数量
HW02	271-001-02、271-002-02、271-003-02、271-004-02、 272-001-02、272-002-02、275-001-02、275-002-02、 275-004-02、275-005-02、276-004-02		
HW04	263-006-04、263-008-04、263-010-04、263-011-04、		
HW06	900-405-06、900-409-06、900-410-06		
HW08	071-001-08、071-002-08、072-001-08、251-003-08、 251-012-08、072-001-08、900-210-08、900-222-08		
HW11	252-010-11、450-002-11、900-013-11		
HW17	336-050-17、336-051-17、336-052-17、336-053-37、 336-054-17、336-055-17、336-056-17、336-057-17、 336-058-17、336-061-17、336-062-17、336-063-17、 336-064-17、336-066-17、336-067-17、336-068-17、 336-069-17、336-101-17、900-000-17		
HW18	772-002-18、772-003-18、772-004-18		
HW21	193-001-21、261-041-21、261-042-21、261-043-21、 261-044-21、261-137-21、315-001-21、315-002-21、 315-003-21、336-100-21、397-002-21		
HW22	304-001-22、321-101-22、321-102-22、397-005-22、 397-051-22		
HW23	336-103-23、900-021-23		
HW24	261-139-24		
HW27	261-046-27、261-048-27		
HW31	304-002-31、312-001-31、384-004-31、900-025-31		
HW34	261-057-34、900-349-34		
HW35	251-015-35、261-059-35、900-399-35		
HW36	109-001-36、302-001-36、308-001-36、366-001-36、 900-030-36、900-031-36、900-032-36		
HW45	261-080-45、261-081-45、261-084-45、261-086-45、 900-036-45		
HW46	261-087-46、394-005-46		
HW47	261-088-47、336-106-47		
HW48	091-001-48、091-002-48、321-002-48、321-003-48、 321-004-48、321-005-48、321-006-48、321-007-48、 321-008-48、321-009-48、321-010-48、321-011-48、 321-012-48、321-013-48、321-014-48、321-016-48、 321-017-48、321-018-48、321-019-48、321-020-48、 321-021-48、321-022-48、321-023-48、321-024-48、 321-025-48、321-027-48、321-028-48、321-029-48、 900-000-48		
HW49	900-040-49、900-041-49、900-042-49、900-046-49、 900-046-49、900-000-49		

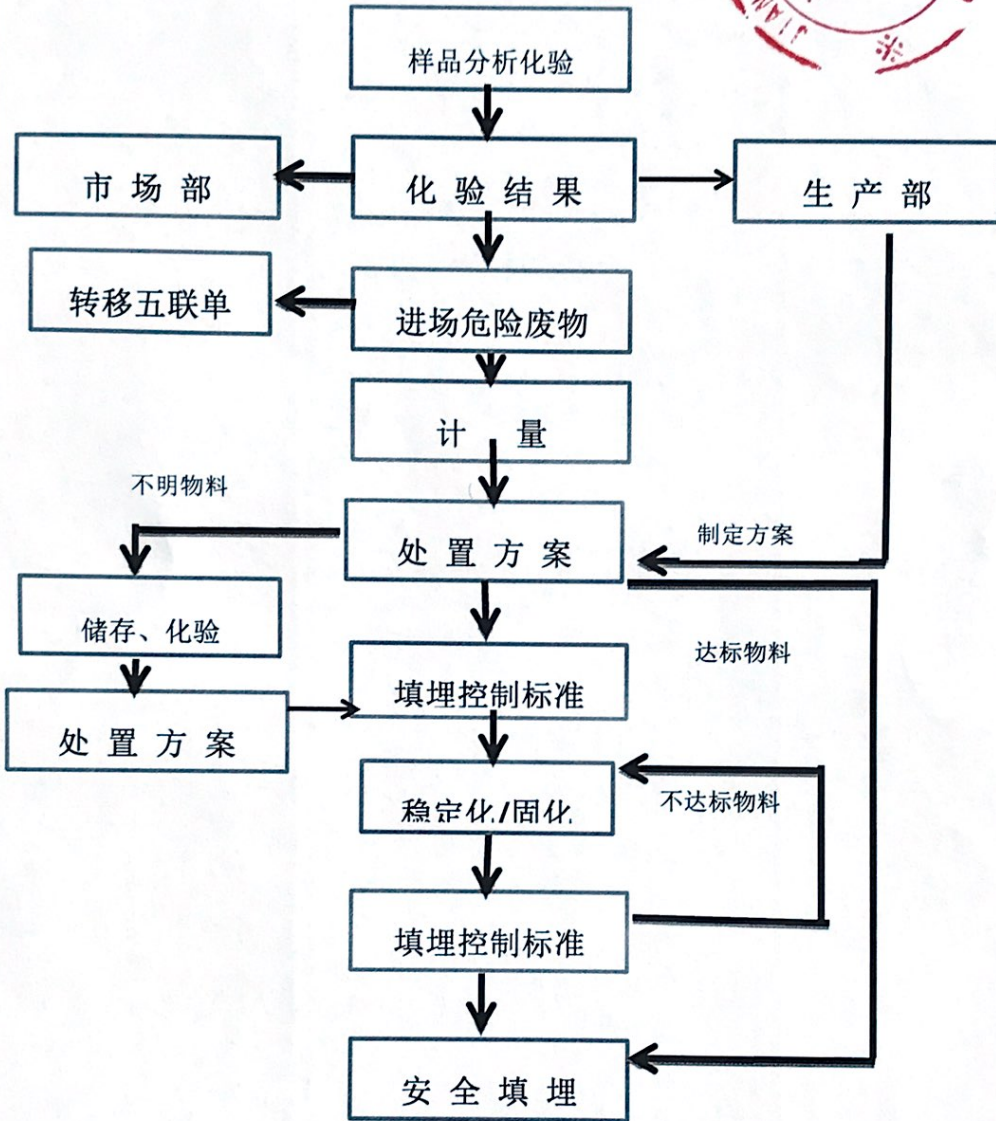
经营核准内容

危废处置规模
模为
90000t/a

表2 与接收废物相关的处理处置情况

文字描述及工艺流程图:

海西景泽环保科技有限公司危险废物处置流程图



对进厂后的危险废物取样化验，通过小试确定最佳工艺方案。

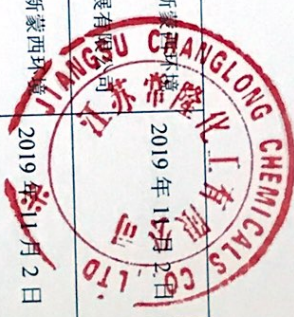
固化车间按照最佳处理方案对废物进行处理，同时需对处理过程进行监控，确保安全处置。

生产部按照化验室提供的报告，将危险废物转移到对应的处置车间存放，与车间管理人员办好危险废物转移手续，做好相关记录。然后将危险废物送至填埋场安全填埋。

第四部分 上年度固体(危险)废物跨省转移情况

出厂日期	转移批次	联单编号	废物名称	类别/代码	转移量(吨)	运输单位	车号	接收单位	接收日期
2019年11月1日	第一批	0136020	其他农药生产过程中产生的蒸馏及反应残余物	HW04 26300804	30.9	定远县曲阳货物 运输有限公司	皖 M28249	内蒙古新蒙西环境 资源发展有限公司	2019年11月9日
2019年11月1日	第一批	0136019	其他农药生产过程中产生的蒸馏及反应残余物	HW04 26300804	31.56	定远县曲阳货物 运输有限公司	皖 M23743	内蒙古新蒙西环境 资源发展有限公司	2019年11月3日
2019年10月31日	第一批	0136013	其他农药生产过程中产生的蒸馏及反应残余物	HW04 26300804	31.7	宿迁市鸿景物流 有限公司	苏 NCC312	内蒙古新蒙西环境 资源发展有限公司	2019年11月3日
2019年10月31日	第一批	0136012	其他农药生产过程中产生的蒸馏及反应残余物	HW04 26300804	30.14	宿迁市华远物流 有限公司	皖 N13030	内蒙古新蒙西环境 资源发展有限公司	2019年11月3日
2019年10月30日	第一批	0136001	其他农药生产过程中产生的蒸馏及反应残余物	HW04 26300804	31.98	宿迁市鸿景物流 有限公司	苏 NCR070	内蒙古新蒙西环境 资源发展有限公司	2019年11月2日
2019年10月30日	第一批	0136006	其他农药生产过程中产生的蒸馏及反应残余物	HW04 26300804	32.78	宿迁市鸿景物流 有限公司	苏 NDR536	内蒙古新蒙西环境 资源发展有限公司	2019年11月2日

2019年10月30日	第一批	0136005	其他农药生产过程中产生的蒸馏及反应残余物	HW04	31.94	宿迁市鸿景物流有限公司	苏	NCN053	内蒙古新蒙西环境资源发展有限公司	2019年11月2日
2019年10月30日	第一批	0136009	其他农药生产过程中产生的蒸馏及反应残余物	HW04	32.3	宿迁市华远物流有限公司	苏	N13616	内蒙古新蒙西环境资源发展有限公司	2019年11月2日
2019年10月30日	第一批	0136004	其他农药生产过程中产生的蒸馏及反应残余物	HW04	32.28	宿迁市鸿景物流有限公司	苏	NCK085	内蒙古新蒙西环境资源发展有限公司	2019年11月2日
2019年10月30日	第一批	0136008	其他农药生产过程中产生的蒸馏及反应残余物	HW04	33.02	宿迁市华远物流有限公司	苏	N13559	内蒙古新蒙西环境资源发展有限公司	2019年11月2日
2019年10月30日	第一批	0136010	其他农药生产过程中产生的蒸馏及反应残余物	HW04	32.08	宿迁市鸿景物流有限公司	苏	NCK135	内蒙古新蒙西环境资源发展有限公司	2019年11月2日
2019年10月30日	第一批	0135964	其他农药生产过程中产生的蒸馏及反应残余物	HW04	31.38	宿迁市鸿景物流有限公司	苏	NCG311	内蒙古新蒙西环境资源发展有限公司	2019年11月2日
2019年10月30日	第一批	0136002	其他农药生产过程中产生的蒸馏及反应残余物	HW04	32.00	宿迁市鸿景物流有限公司	苏	NIDL089	内蒙古新蒙西环境资源发展有限公司	2019年11月2日
2019年10月30日	第一批	0136011	其他农药生产过程中产生的蒸馏及反应残余物	HW04	32.22	宿迁市华远物流有限公司	苏		内蒙古新蒙西环境资源发展有限公司	2019年11月3日



2019年11月2日	第一批	0136030	其他农药生产过程中产生的蒸馏及反应残余物	HW04	26300804	32.42	宿迁市华远物流有限公司	苏	资源发展有限公司	2019年11月6日
2019年11月2日	第一批	0136027	其他农药生产过程中产生的蒸馏及反应残余物	HW04	26300804	30.84	定远县曲阳货物运输有限公司	皖	资源发展有限公司	2019年11月4日
2019年10月31日	第一批	0136016	其他农药生产过程中产生的蒸馏及反应残余物	HW04	26300804	30.92	宿迁市华远物流有限公司	苏	资源发展有限公司	2019年11月4日
2019年11月1日	第一批	0136017	其他农药生产过程中产生的蒸馏及反应残余物	HW04	26300804	31.26	宿迁市华远物流有限公司	苏	资源发展有限公司	2019年11月5日
2019年11月1日	第一批	0136014	其他农药生产过程中产生的蒸馏及反应残余物	HW04	26300804	31.66	宿迁市华远物流有限公司	苏	资源发展有限公司	2019年11月3日
2019年11月1日	第一批	0136018	其他农药生产过程中产生的蒸馏及反应残余物	HW04	26300804	32.04	宿迁市华远物流有限公司	苏	资源发展有限公司	2019年11月4日
2019年11月1日	第一批	0136021	其他农药生产过程中产生的蒸馏及反应残余物	HW04	26300804	32.00	宿迁市华远物流有限公司	苏	资源发展有限公司	2019年11月4日



2019年11月1日	第一批	0136022	其他农药生产过程中产生的蒸馏及反应残余物	HW04 26300804	30.84	定远县曲阳货物 运输有限公司	皖 MSD343	内蒙古新蒙西环境 资源发展有限公司	2019年11月5日
2019年11月2日	第一批	0136023	其他农药生产过程中产生的蒸馏及反应残余物	HW04 26300804	32.28	定远县曲阳货物 运输有限公司	皖 MS7758	内蒙古新蒙西环境 资源发展有限公司	2019年11月5日
2019年11月2日	第一批	0136024	其他农药生产过程中产生的蒸馏及反应残余物	HW04 26300804	30.64	定远县曲阳货物 运输有限公司	皖 MS7768	内蒙古新蒙西环境 资源发展有限公司	2019年11月4日
2019年11月2日	第一批	0136026	其他农药生产过程中产生的蒸馏及反应残余物	HW04 26300804	31.54	定远县曲阳货物 运输有限公司	皖 M5E630	内蒙古新蒙西环境 资源发展有限公司	2019年11月5日
2019年11月2日	第一批	0136028	其他农药生产过程中产生的蒸馏及反应残余物	HW04 26300804	32.08	宿迁市华远物流 有限公司	苏 N111186	内蒙古新蒙西环境 资源发展有限公司	2019年11月6日
2019年11月2日	第一批	0136029	其他农药生产过程中产生的蒸馏及反应残余物	HW04 26300804	31.66	宿迁市华远物流 有限公司	苏 N13686	内蒙古新蒙西环境 资源发展有限公司	2019年11月5日
2019年11月4日	第一批	0136035	其他农药生产过程中产生的蒸馏及反应残余物	HW04 26300804	31.6	陕西和润通物流 有限公司	陕 KG5812	内蒙古新蒙西环境 资源发展有限公司	2019年11月8日
2019年11月4日	第一批	0136034	其他农药生产过程中产生的蒸馏及反应残余物	HW04	31.56	宿迁市华远物流	苏	内蒙古新蒙西环境	2019年11月9日



2019年11月4日	第一批	0136033	其他农药生产过程中产生的蒸馏及反应残余物	HW04	31.64	陕西和润通远物流有限公司	陕 KG3558	内蒙古新蒙西环境资源发展有限公司	2019年11月4日
2019年11月4日	第一批	0136032	其他农药生产过程中产生的蒸馏及反应残余物	HW04	31.36	陕西和润通远物流有限公司	陕 KG5933	内蒙古新蒙西环境资源发展有限公司	2019年11月8日
2019年11月4日	第一批	0136036	其他农药生产过程中产生的蒸馏及反应残余物	HW04	30.86	宿迁市华远物流有限公司	苏 N11670	内蒙古新蒙西环境资源发展有限公司	2019年11月8日
2019年11月4日	第一批	0136037	其他农药生产过程中产生的蒸馏及反应残余物	HW04	32.14	宿迁市华远物流有限公司	苏 N12776	内蒙古新蒙西环境资源发展有限公司	2019年11月7日
2019年11月4日	第一批	0136039	其他农药生产过程中产生的蒸馏及反应残余物	HW04	32.02	宿迁市华远物流有限公司	苏 N13551	内蒙古新蒙西环境资源发展有限公司	2019年11月7日
2019年11月4日	第一批	0136040	其他农药生产过程中产生的蒸馏及反应残余物	HW04	30.02	定远县曲阳货物运输有限公司	皖 M55758	内蒙古新蒙西环境资源发展有限公司	2019年11月6日
2019年11月5日	第一批	0135801	其他农药生产过程中产生的蒸馏及反应残余物	HW04	32.74	宿迁市华远物流有限公司	苏 N12918	内蒙古新蒙西环境资源发展有限公司	2019年11月8日



2019年11月5日	第一批	0135802	其他农药生产过程中产生的蒸馏及反应残余物	HW04	32.12	宿迁市华远物流有限公司	苏	内蒙古新蒙西环境资源发展有限公司	2019年11月7日
2019年11月6日	第一批	0135803	其他农药生产过程中产生的蒸馏及反应残余物	HW04	31.62	宿迁市华远物流有限公司	苏	内蒙古新蒙西环境资源发展有限公司	2019年11月9日
2019年11月6日	第一批	0135805	其他农药生产过程中产生的蒸馏及反应残余物	HW04	31.6	宿迁市华远物流有限公司	苏	内蒙古新蒙西环境资源发展有限公司	2019年11月9日
2019年11月6日	第一批	0135806	其他农药生产过程中产生的蒸馏及反应残余物	HW04	31.7	宿迁市鸿景物流有限公司	苏	内蒙古新蒙西环境资源发展有限公司	2019年11月10日
2019年11月6日	第一批	0135807	其他农药生产过程中产生的蒸馏及反应残余物	HW04	30.7	宿迁市鸿景物流有限公司	苏	内蒙古新蒙西环境资源发展有限公司	2019年11月10日
2019年11月24日	第二批	0136162	其他农药生产过程中产生的蒸馏及反应残余物	HW04	32.12	宿迁市华远物流有限公司	苏	内蒙古新蒙西环境资源发展有限公司	2019年11月26日
2019年11月23日	第二批	0136161	其他农药生产过程中产生的蒸馏及反应残余物	HW04	32.92	宿迁市鸿景物流有限公司	苏	内蒙古新蒙西环境资源发展有限公司	2019年11月26日



2019年11月23日	第二批	0135809	生的蒸馏及反应残余物	26300804	31.04	有限公司	NDR536	资源发展有限公司	2019年11月26日
2019年11月23日	第二批	0135808	其他农药生产过程中产生的蒸馏及反应残余物	26300804	32.86	宿迁市鸿景物流有限公司	苏 NCC312	内蒙古新蒙西环境资源发展有限公司	2019年11月26日
2019年11月23日	第二批	0136175	其他农药生产过程中产生的蒸馏及反应残余物	26300804	32.4	宿迁市鸿景物流有限公司	苏 NCK085	内蒙古新蒙西环境资源发展有限公司	2019年11月26日
2019年11月23日	第三批	0136179	其他农药生产过程中产生的蒸馏及反应残余物	26300804	29.7	沐阳县四通危险品运输有限公司	苏 NPF3656	科领环保股份有限公司	2019年11月26日
2019年11月27日	第三批	0136165	其他农药生产过程中产生的蒸馏及反应残余物	26300804	30.82	张家口瑞嘉运输有限公司	冀 G79807	科领环保股份有限公司	2019年11月26日
2019年11月24日	第三批	0136176	其他农药生产过程中产生的蒸馏及反应残余物	26300804	31.02	四平市双龙运输有限公司	吉 CB0183	科领环保股份有限公司	2019年11月26日
2019年11月24日	第三批	0136172	其他农药生产过程中产生的蒸馏及反应残余物	26300804	30.08	四平市双龙运输有限公司	吉 CB7172	科领环保股份有限公司	2019年11月26日



2019年11月24日	第三批	0136164	其他农药生产过程中产生的蒸馏及反应残余物	HW04 26300804	31.78	内蒙古运通致远投资有限公司	蒙 KD0031	科领环保股份有限公司	2019年11月26日
2019年11月24日	第三批	0136170	其他农药生产过程中产生的蒸馏及反应残余物	HW04 26300804	30.1	沭阳县四通危险品运输有限公司	苏 NFM920	科领环保股份有限公司	2019年11月26日
2019年11月24日	第三批	0136180	其他农药生产过程中产生的蒸馏及反应残余物	HW04 26300804	30.62	沭阳县四通危险品运输有限公司	苏 NCP515	科领环保股份有限公司	2019年11月26日
2019年11月24日	第三批	0136173	其他农药生产过程中产生的蒸馏及反应残余物	HW04 26300804	29.84	四平市双龙运输有限公司	吉 C28620	科领环保股份有限公司	2019年11月26日
2019年11月24日	第三批	0136169	其他农药生产过程中产生的蒸馏及反应残余物	HW04 26300804	30.50	内蒙古运通致远投资有限责任公司	蒙 KC9829	科领环保股份有限公司	2019年11月26日
2019年11月25日	第三批	0136177	其他农药生产过程中产生的蒸馏及反应残余物	HW04 26300804	31.34	张家口瑞嘉运输有限公司	冀 G72209	科领环保股份有限公司	2019年11月27日
2019年11月25日	第三批	0136186	其他农药生产过程中产生的蒸馏及反应残余物	HW04	30.84	新疆坤宇物流有限公司	新	科领环保股份有限公司	2019年11月27日



2019年11月24日	第三批	0136166	生的蒸馏及反应残余物	26300804		限公司	AC4346	公司	2019年11月26日
2019年11月24日	第三批	0136166	其他农药生产过程中产生的蒸馏及反应残余物	HW04	29.9	沐阳县四通危险	苏	科领环保股份有限公司	2019年11月26日
2019年11月25日	第三批	0136125	其他农药生产过程中产生的蒸馏及反应残余物	26300804		品运输有限公司	NFH829	公司	2019年11月26日
2019年11月25日	第三批	0136125	其他农药生产过程中产生的蒸馏及反应残余物	HW04	30.62	定远县曲阳货物	皖	科领环保股份有限公司	2019年11月26日
2019年11月24日	第三批	0136171	其他农药生产过程中产生的蒸馏及反应残余物	26300804		运输有限公司	M5E630	公司	2019年11月26日
2019年11月24日	第三批	0136171	其他农药生产过程中产生的蒸馏及反应残余物	HW04	30.34	沐阳县四通危险	苏	科领环保股份有限公司	2019年11月27日
2019年11月25日	第三批	0136127	其他农药生产过程中产生的蒸馏及反应残余物	26300804		品运输有限公司	NF6815	公司	2019年11月27日
2019年11月25日	第三批	0136127	其他农药生产过程中产生的蒸馏及反应残余物	HW04	32.62	辽宁鹰展物流有限公司	辽 J32783	科领环保股份有限公司	2019年11月27日
2019年11月25日	第三批	0136123	其他农药生产过程中产生的蒸馏及反应残余物	26300804		有限公司	辽 J36102	科领环保股份有限公司	2019年11月27日
2019年11月24日	第三批	0136168	其他农药生产过程中产生的蒸馏及反应残余物	HW04	31.56	沐阳县四通危险	苏	科领环保股份有限公司	2019年11月27日
2019年11月24日	第三批	0136168	其他农药生产过程中产生的蒸馏及反应残余物	26300804		品运输有限公司	NFM979	公司	2019年11月27日
2019年11月25日	第三批	0136178	其他农药生产过程中产生的蒸馏及反应残余物	HW04	31.02	吉林省安吉特运输有限公司	吉	科领环保股份有限公司	2019年11月28日
2019年11月25日	第三批	0136178	其他农药生产过程中产生的蒸馏及反应残余物	26300804		有限公司	DA3737	公司	2019年11月28日



2019年11月25日	第三批	0136133	其他农药生产过程中产生的蒸馏及反应残余物	HW04 26300804	32.20	辽宁供联物流有限公司	辽 MC7802	科领环保股份有限公司	2019年11月28日
2019年11月25日	第三批	0136135	其他农药生产过程中产生的蒸馏及反应残余物	HW04 26300804	31.74	阜新供联物流有限公司	辽 J32550	科领环保股份有限公司	2019年11月28日
2019年11月26日	第三批	0136139	其他农药生产过程中产生的蒸馏及反应残余物	HW04 26300804	32.16	辽宁供联物流有限公司	辽 MQ7489	科领环保股份有限公司	2019年11月28日
2019年11月26日	第三批	0136136	其他农药生产过程中产生的蒸馏及反应残余物	HW04 26300804	32.40	张家口瑞嘉运输有限公司	冀 G55670	科领环保股份有限公司	2019年11月28日
2019年11月25日	第三批	0136132	其他农药生产过程中产生的蒸馏及反应残余物	HW04 26300804	31.48	内蒙古运通致远投资有限责任公司	蒙 KC9822	科领环保股份有限公司	2019年11月28日
2019年11月25日	第三批	0136134	其他农药生产过程中产生的蒸馏及反应残余物	HW04 26300804	31.60	沐阳县四通危险品运输有限公司	苏 NFJ360	科领环保股份有限公司	2019年11月28日
2019年11月25日	第三批	0136122	其他农药生产过程中产生的蒸馏及反应残余物	HW04 26300804	31.96	宁夏茂鑫源汽车运输有限公司	宁 AC8969	科领环保股份有限公司	2019年11月28日

2019年11月25日	第三批	0136185	其他农药生产过程中产生的蒸馏及反应残余物	HW04 26300804	30.82	萧县欣达危险品运输有限公司	皖 L68943	科领环保股份有限公司	2019年11月28日
2019年11月25日	第三批	0136184	其他农药生产过程中产生的蒸馏及反应残余物	HW04 26300804	30.58	江苏永刚物流有限公司	苏 N13006	科领环保股份有限公司	2019年11月28日
2019年11月25日	第三批	0136187	其他农药生产过程中产生的蒸馏及反应残余物	HW04 26300804	31.34	宣汉县亿达物流有限公司	川 S89979	科领环保股份有限公司	2019年11月28日
2019年11月25日	第三批	0136130	其他农药生产过程中产生的蒸馏及反应残余物	HW04 26300804	32.06	金昌宏观物流有限公司	甘 C11581	科领环保股份有限公司	2019年11月28日
2019年11月25日	第三批	0136129	其他农药生产过程中产生的蒸馏及反应残余物	HW04 26300804	31.54	宁夏顺达源运输有限公司	宁 AE0397	科领环保股份有限公司	2019年11月28日
2019年11月26日	第三批	0136143	其他农药生产过程中产生的蒸馏及反应残余物	HW04 26300804	30.08	宿迁市华远物流有限公司	苏 N13677	科领环保股份有限公司	2019年11月29日
2019年11月25日	第三批	0136181	其他农药生产过程中产生的蒸馏及反应残余物	HW04 26300804	29.88	江苏永刚物流有限公司	苏 N13700	科领环保股份有限公司	2019年11月29日
2019年11月25日	第三批	0136131	其他农药生产过程中产生的蒸馏及反应残余物	HW04	31.78	开原景源货物运	辽	科领环保股份有限公司	2019年11月29日

2019年11月26日	第三批	0136141	生的蒸馏及反应残余物	26300804		输有限公司	MY6559	公司	
2019年11月26日	第三批	0136141	其他农药生产过程中产生的蒸馏及反应残余物	HW04	30.60	沭阳县四通危险品运输有限公司	苏	科领环保股份有限公司	2019年11月29日
2019年11月25日	第三批	0136128	其他农药生产过程中产生的蒸馏及反应残余物	26300804		定远县曲阳货物运输有限公司	NFE175	公司	
2019年11月25日	第三批	0136128	其他农药生产过程中产生的蒸馏及反应残余物	HW04	32.7	运输有限公司	皖	科领环保股份有限公司	2019年11月29日
2019年11月26日	第三批	0136144	其他农药生产过程中产生的蒸馏及反应残余物	26300804		沭阳县四通危险品运输有限公司	M20040	公司	
2019年11月26日	第三批	0136144	其他农药生产过程中产生的蒸馏及反应残余物	HW04	31.28	沭阳县四通危险品运输有限公司	苏	科领环保股份有限公司	2019年11月30日
2019年11月26日	第三批	0136142	其他农药生产过程中产生的蒸馏及反应残余物	26300804		品运输有限公司	NFB570	公司	
2019年11月26日	第三批	0136142	其他农药生产过程中产生的蒸馏及反应残余物	HW04	30.34	沭阳县四通危险品运输有限公司	苏	科领环保股份有限公司	2019年11月30日
2019年11月27日	第三批	0136146	其他农药生产过程中产生的蒸馏及反应残余物	26300804		品运输有限公司	NCD571	公司	
2019年11月27日	第三批	0136146	其他农药生产过程中产生的蒸馏及反应残余物	HW04	19.02	宿迁市盛驰物流有限公司	苏	科领环保股份有限公司	2019年12月1日
2019年11月25日	第三批	0136160	其他农药生产过程中产生的蒸馏及反应残余物	26300804		有限公司	NFC615	公司	
2019年11月25日	第三批	0136160	其他农药生产过程中产生的蒸馏及反应残余物	HW04	32.26	淮安市国泰汽车运输有限公司	苏	科领环保股份有限公司	2019年12月2日
合计					2697.28				

注：本公司为首次申请

